



# АССОРТИМЕНТ ГАЗОВЫЕ ГОРЕЛКИ от 50 до 5900 кВт

Газовые  
горелки



ООО «ТИ-СИСТЕМС» ИНЖИНИРИНГ И ПОСТАВКА ТЕХНОЛОГИЧЕСКОГО ОБОРУДОВАНИЯ

Интернет: [www.tisys.ru](http://www.tisys.ru) [www.tisys.kz](http://www.tisys.kz) [www.tisys.by](http://www.tisys.by) [www.tesec.ru](http://www.tesec.ru) [www.ti-sistems.pdf](http://www.ti-sistems.pdf)

Телефоны для связи: +7 (495) 7774788, 7489626, 5007154, 55, 65

Эл. почта: [info@tisys.ru](mailto:info@tisys.ru) [info@tisys.kz](mailto:info@tisys.kz) [info@tisys.by](mailto:info@tisys.by)

**baltur**  
ТЕХНОЛОГИИ КЛИМАТИЗАЦИИ

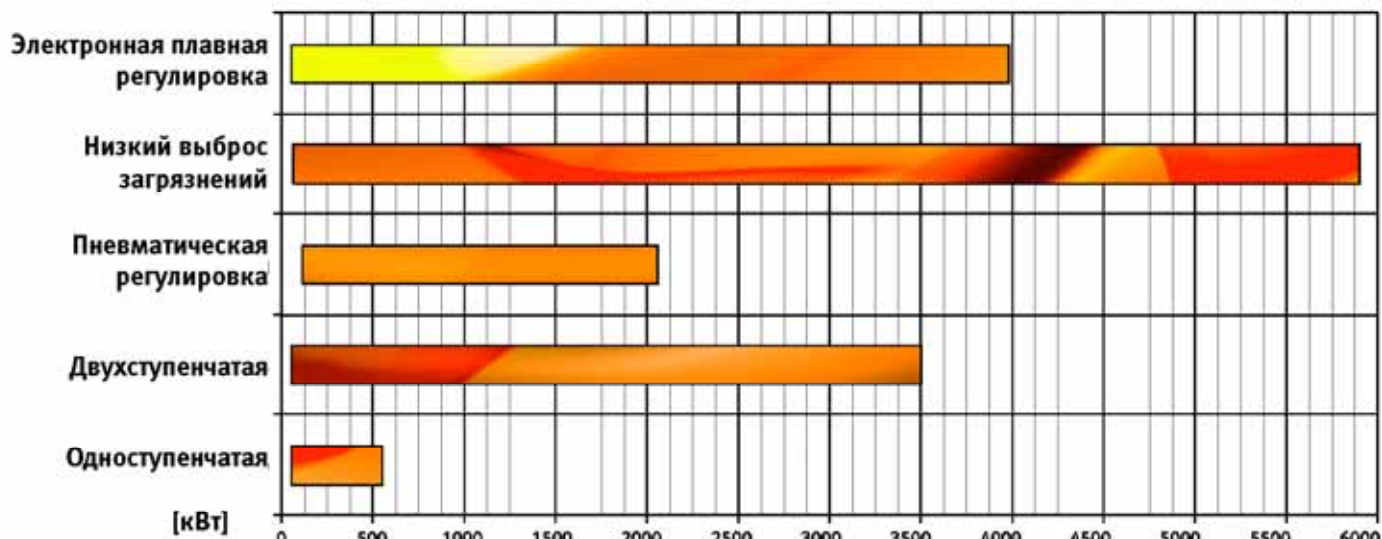
## АССОРТИМЕНТ

# ГАЗОВЫЕ ГОРЕЛКИ от 50 до 5900 кВт

### АССОРТИМЕНТ

Большой ассортимент моделей в состоянии удовлетворить запросы все более взыскательного и разнообразного рынка.

Ассортимент газовых горелок включает горелки одноступенчатые, двухступенчатые ...P, с плавной пневматической регулировкой ...PN, с плавной пневматической регулировкой и пониженным выбросом NOx (класс III) ...LX, с плавной пневматической регулировкой и пониженным выбросом с инвертером ...LX V, с плавной электронной регулировкой ...ME, с плавной электронной регулировкой и пониженным выбросом загрязняющих веществ, с пропорциональным газовым клапаном ...LX PN ME, с инвертером с исполнением V.



ООО «ТИ-СИСТЕМС» ИНЖИНИРИНГ И ПОСТАВКА ТЕХНОЛОГИЧЕСКОГО ОБОРУДОВАНИЯ

Интернет: [www.tisys.ru](http://www.tisys.ru) [www.tisys.kz](http://www.tisys.kz) [www.tisys.by](http://www.tisys.by) [www.tesec.ru](http://www.tesec.ru) [www.ти-системс.рф](http://www.ти-системс.рф)

Телефоны для связи: +7 (495) 7774788, 7489626, 5007154, 55, 65

Эл. почта: [info@tisys.ru](mailto:info@tisys.ru) [info@tisys.kz](mailto:info@tisys.kz) [info@tisys.by](mailto:info@tisys.by)

## ИСПОЛНЕНИЕ ... PN

### Плавная пневматическая регулировка

#### ПЛАВНАЯ РЕГУЛИРОВКА ПЛАМЕНИ

Для этой серии горелок была принята новая система плавной регулировки с помощью пневматических газовых клапанов под названием «GARC» (с постоянным соотношением газ/воздух). Данная система отличается от обычной механической плавной регулировки, широко применяемой для горелках, где для ее оптимального использования требуется обладать большим опытом. Мы же предлагаем гораздо более эффективную и простую систему.

Регулировка сводится к выбору нужного соотношения газ/воздух (откуда получают избыток кислорода в процентах) и затем к простой регулировке этого отношения только по минимальному и максимальному расходу воздуха горелки; многочисленные промежуточные ступени саморегулируются благодаря особенностям данных клапанов.

Конструкция новой горелки упрощается, так как отпадает нужда в серводвигателях, рычажных механизмах

и регуляторах, обычно применяемых при стандартной плавной регулировке, а количество газа, подаваемого в камеру сгорания, будет зависеть исключительно от количества воздуха, которое можно увеличить или уменьшить простой воздушной заслонкой.

Система называется также динамической, это значит, что она может саморегулироваться при изменении условий (значений подачи и давления газа и воздуха) по любой причине, обеспечивая высочайшую надежность работы с пониженной потребностью в техобслуживании.

#### ПРЕИМУЩЕСТВА СИСТЕМЫ GARC ШИРОКИЙ ДИАПАЗОН ПЛАВНОЙ РЕГУЛИРОВКИ

Повышенный диапазон регулировки гарантирует чрезвычайно малые колебания контролируемого параметра (температуры воды или давления пара), оптимизируя экономичность работы, комфорт и долгий срок службы горелки и теплогенератора.

#### ДИНАМИЧЕСКОЕ УПРАВЛЕНИЕ РЕГУЛИРОВКОЙ

Эта система гарантирует постоянную производительность и абсолютную безопасность работы, даже если инородные тела полностью или частично перекроют входное отверстие воздухозабора.

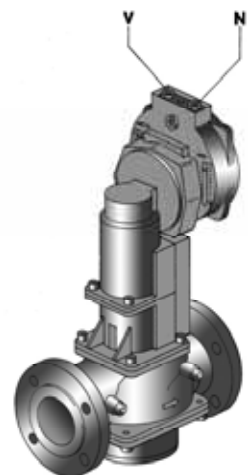
#### ПОСТОЯННОЕ СОДЕРЖАНИЕ O<sub>2</sub> В ДЫМОВЫХ ГАЗАХ

Постоянное соотношение газ/воздух гарантирует постоянное содержание остаточного кислорода в дымовых газах, что обеспечивает высокий КПД котлов, особенно конденсационных.

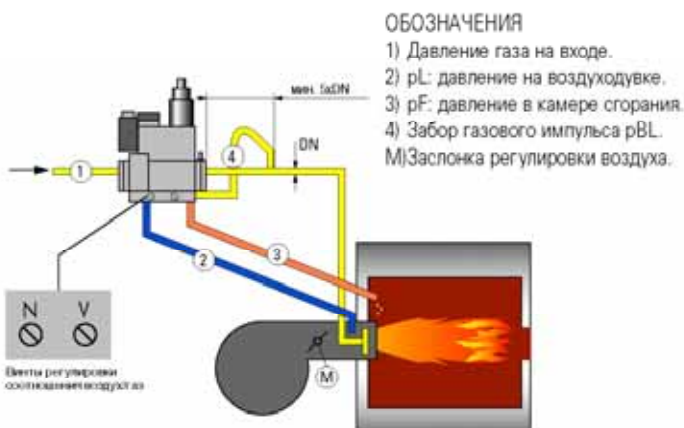
#### ЛЕГКОСТЬ ЭКСПЛУАТАЦИИ И ОБСЛУЖИВАНИЯ

Система GARC позволяет просто, быстро и легко работать с горелкой, регулируя два винта и сокращая время на регулировку на 75% по сравнению со стандартной механической регулировкой.

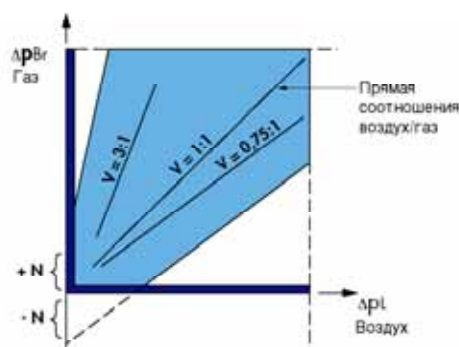
## ИСПОЛНЕНИЕ ...PN



#### УСТАНОВКА ИМПУЛЬСНЫХ ЛИНИЙ



#### ДИАПАЗОН РЕГУЛИРОВКИ



N = Регулирует соотношение воздух/газ на минимальной мощности (исходная точка прямой соотношения).  
 V = Регулирует соотношение воздух/газ на максимальной мощности (наклон прямой соотношения).  
 Регулировочными винтами N и V на газовом клапане можно изменять соотношение воздух/газ в широком диапазоне, получая регулировку нужных параметров сгорания.

## ИСПОЛНЕНИЕ ... МЕ

### Электронная плавная регулировка

#### ИСПОЛНЕНИЕ ...МЕ

Традиционная система плавной регулировки (механическая), используемая в стандартных горелках, предусматривает механическое соединение между серводвигателем и устройствами настройки, а именно: тяги, рычаги контрпривода и шарниры. Такое решение приводит к созданию механического люфта и гистерезиса, что не позволяет точно отрегулировать соотношение воздуха и топлива для сжигания, особенно при минимальных нагрузках. Эти неточности в регулировке сгорания приводят к снижению КПД. При электронной регулировке не возникает ни механический люфт, ни гистерезис, поскольку серводвигатели напрямую соединены с регулировочными устройствами без использования рычагов контрпривода или тяг. Такое решение гарантирует оптимальное сгорание по всему диапазону нагрузок.

Правильное положение серводвигателей (пошаговый режим с точностью до одной десятой градуса) обеспечивается электронным блоком, новым микропроцессором «контроля пламени», чья задача состоит в управлении всеми функциями горелки и наблюдения за ними. В электронный блок встроено устройство контроля герметичности.

В качестве опции предлагается ПИД-регулятор температуры/давления (RWF40). Кривую регулировки соотношения воздуха сгорания и топлива (рабочие точки можно конфигурировать) программируют с помощью клавиатуры с дисплеем. Для изменения кривой нужно ввести пароль. На дисплее отображаются различные сведения. Например, в случае блокировки горелки на экран выдается код ошибки, по которому можно сразу определить причину блокировки, что помогает ускорить решение проблемы. Горелки серии

МЕ отвечают постоянно возрастающим запросам рынка, который требует системы сгорания с высоким КПД, современные технологии снижают затраты на монтаж и обслуживание. Производство горелок серии МЕ подтверждает, что при развитии технологий повышается точность, надежность и срок службы и одновременно постепенно снижаются расходы, что делает их выгодным и оправданным применением высокотехнологичной продукции.



#### ДИСПЛЕЙ РАБОТЫ ГОРЕЛКИ С КЛАВИАТУРОЙ ДЛЯ ПРОГРАММИРОВАНИЯ

Отображает рабочую последовательность положения серводвигателя для воздуха и данные по управлению серводвигателями. Время эксплуатации горелки и количество успешных запусков. Кроме того, выдает показания по качеству пламени.

В случае блокировки горелки выдает код ошибки, по которому можно сразу определить причину отказа. Возможность отображения расхода топлива с помощью импульсного сигнала от расходомера газа. Простая клавиатура программирования для настройки горелки. Доступ к функциям защищен паролем.



#### ЭЛЕКТРОННЫЙ БЛОК УПРАВЛЕНИЯ

Электронный блок программирования с микропроцессором для управления всеми функциями горелки и наблюдения за ними. Плавная регулировка с помощью терморегулятора (по запросу). Встроенное устройство контроля герметичности газовых клапанов. Электросоединение вставными штепселями определенной формы во избежание ошибок в подключении. Оснащено соединением для eBUS.

#### СЕРВОДВИГАТЕЛИ ДЛЯ РЕГУЛИРОВКИ ВОЗДУХА И ГАЗА

Регулировку подачи воздуха и газа выполняют пошаговые серводвигатели с точностью до одной десятой градуса.

Выходя за пределы настройки гарантирует оптимальные показатели сгорания по всему диапазону нагрузок.

## ИСПОЛНЕНИЕ ... LX

### Низкий выброс загрязнений

Для снижения выброса в атмосферу вредных NOx, необходимо, чтобы сгорание происходило с очень ограниченным избытком воздуха; особенно важно добиться как можно более низкой температуры пламени. Компания Baltur разработала головки сгорания особой конструкции, позволяющие утилизировать точное количество дымовых газов в зависимости от расхода газа и воздуха, обеспечиваемый горелкой. Такая система гарантирует стабильное и «чистое» сгорание, а избыток воздуха намного ниже стандартного. Головки такого типа позволяют снизить выбросы NOx и CO до минимума в соответствии с «классом III» европейской нормы EN676. Именно для этого появились горелки «LX», конкретный вклад в улучшение окружающей среды.

#### ОБЛАСТЬ ПРИМЕНЕНИЯ

Горелки серии LX обладают очень высокой эффективностью при низком выбросе вредных веществ и

отличаются широким рабочим диапазоном, высоким уровнем технологии и гибкостью в применении. Следует отметить, что горелки серии LX, помимо очень низкого выброса вредных веществ, имеют также великолепную плавную регулировку и могут применяться в любой области, где требуется многоступенчатая газовая горелка. Чтобы достичь заявленного низкого уровня выбросов NOx, горелка должна работать на котлах следующих типов: котлы с тремя оборотами для дыма, конденсационные котлы и любой тип теплогенераторов с прямым выбросом и тепловой нагрузкой не более 1,8 МВт/м<sup>2</sup>.

#### ПРИНЦИП РАБОТЫ

Горелки серии LX выпускаются только с двумя последовательными ступенями и с плавной регулировкой. В случае с двумя последовательными ступенями горелка выполняет переход от минимума к максимуму (и

наоборот), не останавливаясь на промежуточных значениях; она управляется термостатом или пресостатом, в зависимости от типа установки.

Таким образом, горелка мягко переходит с одного уровня мощности на другой. Однако, как правило, применяется горелка с плавной регулировкой, так как это позволяет получить многоступенчатый режим работы. Благодаря применению электронного блока управления RWF 40 (входит в стандартную комплектацию) или внешнего управления типа ПЛК, горелки серии LX работают не с двумя «скачками» мощности, а с многочисленными ступенями пламени, точно подстраиваясь под нагрузки системы.

#### ПЛАВНАЯ РЕГУЛИРОВКА

Для этого типа горелок применяется электронная плавная регулировка ME в сочетании с пневматической газовой рампой, тем самым объединяя преимущества моделей ME и PN.

ИСПОЛНЕНИЕ  
...LX  
...V

## ИСПОЛНЕНИЕ ... V

### Преобразователь частоты (инвертер)

Стоимость электроэнергии и загрязнение окружающей среды, связанные с ее производством, заставляют уделять все больше внимания вопросу потребления электроэнергии. Наступает необходимость применять системы со все более высоким КПД. Сегодня предпочтение отдается системам регулировки, обеспечивающим минимальные потери энергии. Как известно, обычный вентилятор горелки практически всегда потребляет примерно одинаковое количество электроэнергии независимо от мощности работы горелки. Воздушный поток регулируется только воздушными заслонками, которые при снижении мощности закрываются, ограничивая сечение на входе воздуха и вызывая более высокие потери нагрузки; это фактически означает частичное рассеивание электроэнергии, поставляемой двигателем на вентилятор. Кроме того, при данной конфигу-

рации вентилятора всегда достигается максимальным количеством оборотов, создавая максимум шума при любой мощности работы. Эти недостатки можно преодолеть, если

ский преобразователь частоты, который изменяет скорость вращения вентилятора при изменении мощности горелки. Точнее, преобразователь частоты получает сигнал, регулирующий количество оборотов, прямо от блока управления воздухом сгорания и регулирует подачу воздуха в зависимости от реальной потребности, обеспечивая оптимальное управление энергией. Воздушные заслонки на горелке выполняют функцию тонкой регулировки подачи воздуха и регулировки динамического давления воздуха на головке, особенно на переходных режимах. Применение преобразователя частоты позволяет **существенно экономить электроэнергию** для питания вентилятора: при минимальной мощности горелки экономия может достигать до 70 %, а среднее годовое значение составляет порядка

мального снижения удастся получить при минимальной нагрузке горелки, оно составляет



по сравнению со стандартной системой, когда подача воздуха регулируется только заслонками, а вентилятор всегда работает с номинальной скоростью двигателя. Другие преимущества использования преобразователя частоты:

- **Фактор мощности близок к 1** при любой скорости. Следовательно, отпадает потребность в перефазировке.
- **Снижение пусковых токов:** преобразователь частоты обеспечивает плавный запуск двигателя. Нет необходимости в схемах запуска звезда/треугольник или в пускателе плавного действия.
- **Снижение механической нагрузки:** отсутствие резких запусков многократно снижает нагрузку на двигатель и потребность в ремонте механической части.

30%



# ГАЗОВЫЕ ГОРЕЛКИ ОДНОСТУПЕНЧАТЫЕ

## АССОРТИМЕНТ ПРОДУКЦИИ

Графики носят ориентировочный характер, они были получены на испытательных котлах в соответствии с действующими нормами. На практике могут наблюдаться отклонения под действием следующих факторов:

- a) Способность горелки при зажигании преодолевать избыточное давление в котлах (необязательно прямо связанное с режимным), а оно различно для каждого котла.
- b) Повышенная тепловая нагрузка топки (отношение между тепловой мощностью топки и объемом - кКал/час/м<sup>3</sup>), ввиду чего вентилятор горелки не всегда может обеспечить весь рабочий диапазон.



**ПРИМ.:**

- 1) Имеется устройство перекрытия воздуха.
- 3) Имеется звукоизоляция.
- \*) Низшая calorificity газообразного метана:  
 $H_i 35,80 \text{ МДж/м}^3 = 8550 \text{ кКал/м}^3$  при стандартных условиях 0°C, 1013 мбар
- \*\*\*) Максимальное давление подачи газа на регулятор давления для исполнения СЕ или на рампу для исполнения ЕХР

Модель	Код	Тепловая мощность		Расход метана		Давление метана **)		Электропитание	Мощность двигателя кВт	Прим.
		мин. кВт	макс. кВт	мин. м <sup>3</sup> /час	макс. м <sup>3</sup> /час	СЕ мбар	ЕХР мбар			
BTG 15	17080010	50	160	5	16,1	360	360	1N AC 50Hz230V	0,18	1)
BTG 20	17100010	60	205	6	20,5	360	360	1N AC 50Hz230V	0,18	1)
BTG 28	17140010	100	280	10	28,2	360	360	1N AC 50Hz230V	0,18	1)
SPARKGAS 35 W	15740010	90	358	9	36,0	360	360	1N AC 50Hz230V	0,37	3)
SPARKGAS 35	15760010	90	358	9	36,0	360	360	1N AC 50Hz230V	0,37	3)
TBG 55	17400010	190	550	19	55,0	360	360	3N AC 50Hz400V	0,55	

ООО «ТИ-СИСТЕМС» ИНЖИНИРИНГ И ПОСТАВКА ТЕХНОЛОГИЧЕСКОГО ОБОРУДОВАНИЯ

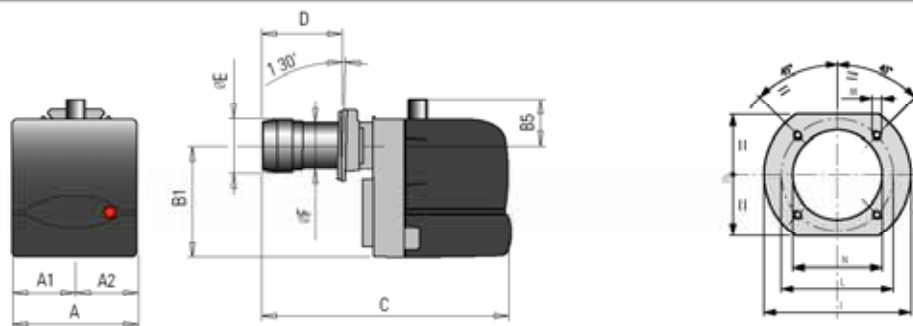
Интернет: [www.tisys.ru](http://www.tisys.ru) [www.tisys.kz](http://www.tisys.kz) [www.tisys.by](http://www.tisys.by) [www.tesec.ru](http://www.tesec.ru) [www.ti-sistems.pf](http://www.ti-sistems.pf)

Телефоны для связи: +7 (495) 7774788, 7489626, 5007154, 55, 65

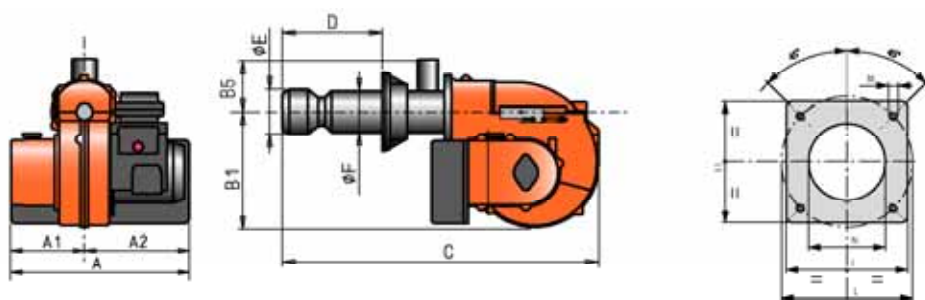
Эл. почта: [info@tisys.ru](mailto:info@tisys.ru) [info@tisys.kz](mailto:info@tisys.kz) [info@tisys.by](mailto:info@tisys.by)



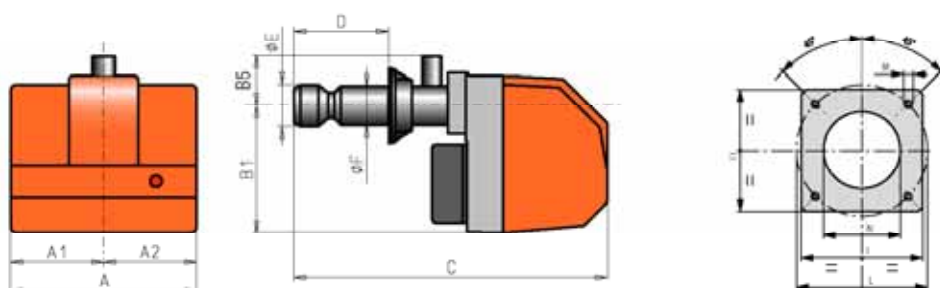
BTG ...



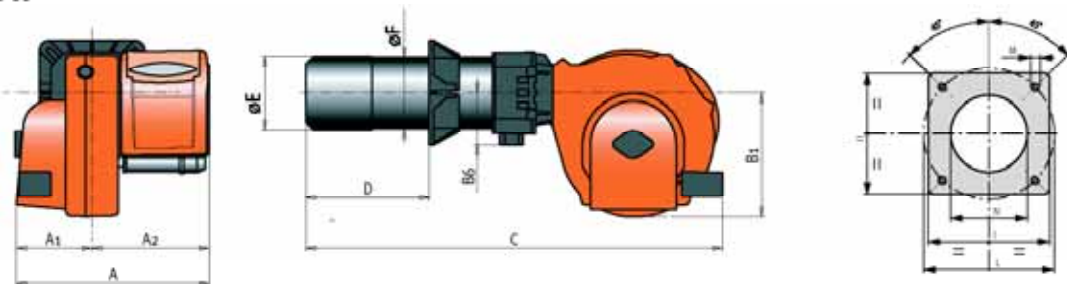
SPARKGAS 35W



SPARKGAS 35



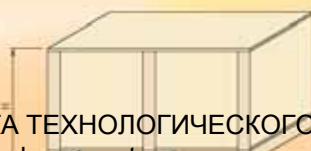
TBG 55



РАЗМЕРЫ

Модель	A мм	A1 мм	A2 мм	B1 мм	B5 мм	B6 мм	C мм	D мм	E мм	F мм	I мм	H мм	L мм	M мм	N мм
BTG 15	303	158	145	275	70	-	680	150 ± 280	126	114	185	185	170 ± 210	M10	135
BTG 20	303	158	145	275	70	-	695	150 ± 300	127	114	185	185	170 ± 210	M10	135
BTG 28	303	158	145	275	70	-	695	150 ± 300	135	114	185	185	170 ± 210	M10	145
SPARKGAS 35 W	475	230	245	283	102	-	925	130 ± 350	155	135	215	215	200 ± 245	M12	150
SPARKGAS 35	490	245	245	275	102	-	965	130 ± 350	155	135	215	215	200 ± 245	M12	150
TBG 55	645	275	370	380	-	160	1230	175 ± 400	161	159	260	260	225 ± 300	M12	170

Модель	Размеры упаковки мм			Вес с упаковкой кг
	L	P	H	
BTG 15	780	370	410	18
BTG 20	780	370	410	18
BTG 28	1010	490	500	26
SPARKGAS 35 W	1160	540	480	35
SPARKGAS 35	1160	540	480	35
TBG 55	1080	770	760	45



ООО «ТИ-СИСТЕМО» ИНЖИНИРИНГ И ПОСТАВКА ТЕХНОЛОГИЧЕСКОГО ОБОРУДОВАНИЯ  
 Интернет: [www.tisys.ru](http://www.tisys.ru) [www.tisys.kz](http://www.tisys.kz) [www.tisys.by](http://www.tisys.by) [www.tesec.ru](http://www.tesec.ru) [www.ti-sistemo.com](http://www.ti-sistemo.com)  
 Телефоны для связи: +7 (495) 7774788, 7489626, 5007154, 55, 65  
 Эл. почта: [info@tisys.ru](mailto:info@tisys.ru) [info@tisys.kz](mailto:info@tisys.kz) [info@tisys.by](mailto:info@tisys.by)



## ХАРАКТЕРИСТИКИ

Соответствуют следующим нормам:  
 Директива по газовому оборудованию 90/396/CEE  
 Директива по ЭМС 89/336/CEE  
 Директива по низковольтному оборудованию 73/23/CEE  
 Справочные нормы: EN676

## СЕРИЯ BTG

### ТЕХНИКО-ФУНКЦИОНАЛЬНЫЕ ХАРАКТЕРИСТИКИ

- Горелка газовая.
- Работа одноступенчатая (вкл/откл).
- Подходит для работы с любой топкой.
- Смешивание воздуха и газа на головке горелки.
- Возможность получить оптимальное сжигание топлива с помощью регулировки воздуха сгорания и головки горелки.
- Горелка с циркуляцией продуктов сгорания, что позволяет снизить выбросы вредных веществ, особенно окислов азота (NOx) (класс II для BTG 15 и класс III для BTG 20 согласно норме EN676).
- Удобство обслуживания в связи с тем, что смеситель можно снять без необходимости демонтировать горелку с котла.
- Ручная регулировка расхода воздуха.

- Возможность дополнить рампу устройством контроля герметичности клапанов.
- В комплекте с 1 семиполосным разъемом, 1 фланцем и 1 изоляционной прокладкой для монтажа на котел.

### КОНСТРУКТИВНЫЕ ХАРАКТЕРИСТИКИ

В состав горелки входит следующее:

- Корпус вентилятора из легкого алюминиевого сплава.
- Центробежный вентилятор для высокой скорости.
- Забор воздуха сгорания с устройством регулировки расхода воздуха с помощью автоматически закрывающейся заслонки.
- Подвижный фланец крепления к теплогенератору для адаптации длины головки к различным типам теплогенераторов.
- Регулируемая головка в комплекте с насадкой из нержавеющей стали и стальным дисковым диффузором.
- Однофазный электродвигатель для привода вентилятора.
- Прессостат воздуха, обеспечивающий наличие воздуха сгорания.
- Газовая рампа в комплекте с рабочим и предохранительным клапанами, прессостатом минимального давления, регулятором давления и газовым фильтром.
- Блок автоматического контроля и управления горелкой согласно европейской норме EN298.
- Контроль наличия пламени ионизирующим электродом.

- Штепсель 7 полюсов для подключения электропитания и подсоединения термостата горелки.
- Подсоединение для подключения микроамперметра к кабелю ионизации.
- Электросистема со степенью защиты IP40.
- Звукоизолирующий пластиковый кожух.

## SPARKGAS 35-35W

### ТЕХНИКО-ФУНКЦИОНАЛЬНЫЕ ХАРАКТЕРИСТИКИ

- Горелка газовая.
- Работа одноступенчатая (вкл/откл).
- Подходит для работы с любой топкой.
- Смешивание воздуха и газа на головке горелки.
- Возможность получить оптимальное сжигание топлива с помощью регулировки воздуха сгорания и головки горелки.
- Удобство обслуживания в связи с тем, что смеситель можно снять без необходимости демонтировать горелку с котла.
- Ручная регулировка расхода воздуха.
- Возможность дополнить рампу устройством контроля герметичности клапанов.
- В комплекте с 1 семиполосным разъемом, 1 фланцем и 1 изоляционной прокладкой для монтажа на котел.
- По запросу: длинная головка устройства закрытия воздушной горелки при остановках во избежание тепловых потерь через дымоход.







#### КОНСТРУКТИВНЫЕ ХАРАКТЕРИСТИКИ

В состав горелки входит следующее:

- Корпус вентилятора из легкого алюминиевого сплава.
- Центробежный вентилятор для высокой скорости.
- Забор воздуха сгорания с регулятором мощности подачи воздуха.
- Подвижный фланец крепления к теплогенератору для адаптации длины головки к различным типам теплогенераторов.
- Регулируемая головка в комплекте с насадкой из нержавеющей стали и стальным дисковым диффузором.
- Однофазный электродвигатель для привода вентилятора.
- Покрытие из звукопоглощающего материала для снижения шума от вентиляции.
- Прессостат воздуха, обеспечивающий наличие воздуха сгорания.
- Газовая рампа в комплекте с рабочим и предохранительным клапанами, прессостатом минимального давления, регулятором давления и газовым фильтром.
- Блок автоматического контроля и управления горелкой согласно европейской норме EN298.
- Контроль наличия пламени ионизирующим электродом.
- Выключатель пуск/останов (кроме модели W).
- Штепсель 7 полюсов для подключения электропитания и подсоединения термостата горелки.
- Электросистема со степенью защиты IP40.
- Защитный корпус из звукоизолирующего пластика (кроме модели W).

#### TBG 55

#### ТЕХНИКО-ФУНКЦИОНАЛЬНЫЕ ХАРАКТЕРИСТИКИ

- Газовая горелка, сертификат CE согласно нормативу EN676
- Работа с одной ступенью мощности.
- Включение / регулировка газа двухступенчатым газовым клапаном с электромагнитным приводом
- Работает с любой точкой, согласно нормативу EN 303
- Головка с частичной циркуляцией продуктов сгорания и сниженным выбросом NOx (класс II)
- Повышенная эффективность вентиляции, низкое потребление электроэнергии, низкий уровень шума
- Шарнир для правостороннего откидывания для удобного доступа к головке без демонтажа горелки
- Регулировка подачи воздуха заслонкой с ручной регулировкой
- Электрощит оснащен для подключения штекерами/штепселями на 4 и 7 полюсов
- Электрощит со степенью защиты IP55.
- Подвижный фланец крепления к теплогенератору для адаптации длины головки к различным типам теплогенераторов.

#### КОНСТРУКТИВНЫЕ ХАРАКТЕРИСТИКИ

В состав горелки входит следующее:

- Завихритель из легкого алюминиевого сплава (литье).
- Центробежный вентилятор с лопастями, загнутыми назад, из легкого алюминиевого сплава.
- Привод вентилятора трехфазным электродвигателем из легкого сплава.
- Воздухозабор воздуха сгорания оснащен вкладышем из звукопоглощающего материала для оптимальной линейности при открытии воздушной заслонки.
- Электрощит из легкого алюминиевого сплава (литье).
- Электросоединения на печатной плате.
- Щит управления с рабочей мнемосхемой, сигнальными лампочками, выключателем пуск/останов и кнопкой разблокировки горелки.
- Электронная аппаратура для управления и контроля согласно норме EN298, с обнаружением отклонений в работе.
- Обнаружение пламени ионизирующим электродом.
- Газовая рампа, оборудована двухступенчатым рабочим клапаном и предохранительным клапаном, прессостатом минимального давления, регулятором давления и фильтром.
- Разъемы горелка/рампа имеют защиту от ошибок соединения.

#### ХАРАКТЕРИСТИКИ

Соответствуют следующим нормам:

Директива по газовому оборудованию 90/396/CEE  
 Директива по ЭМС 89/336/CEE  
 Директива по низковольтному оборудованию 73/23/CEE  
 Справочные нормы: EN676



ООО «ТИ-СИСТЕМС» ИНЖИНИРИНГ И ПОСТАВКА ТЕХНОЛОГИЧЕСКОГО ОБОРУДОВАНИЯ

Интернет: [www.tisys.ru](http://www.tisys.ru) [www.tisys.kz](http://www.tisys.kz) [www.tisys.by](http://www.tisys.by) [www.tesec.ru](http://www.tesec.ru) [www.ti-sistems.pf](http://www.ti-sistems.pf)

Телефоны для связи: +7 (495) 7774788, 7489626, 5007154, 55, 65

Эл. почта: [info@tisys.ru](mailto:info@tisys.ru) [info@tisys.kz](mailto:info@tisys.kz) [info@tisys.by](mailto:info@tisys.by)

## ФУНКЦИОНАЛЬНАЯ СХЕМА

### Обозначения BTG - SPARKGAS

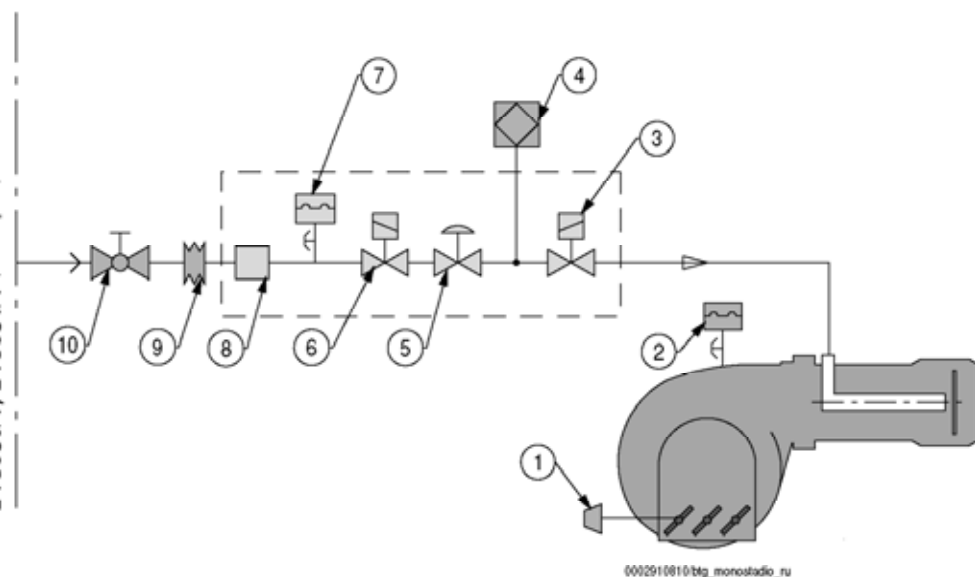
- 1 - Ручной селектор регулировки воздуха.
- 2 - Прессостат воздуха.
- 3 - Рабочий газовый клапан.
- 4 - Контроль герметичности клапанов по заявке.
- 5 - Регулятор давления газа.
- 6 - Предохранительный газовый клапан.
- 7 - Прессостат минимального давления газа.
- 8 - Газовый фильтр.

Монтажник обеспечивает следующее:

- 9 - Амортизирующая муфта.
- 10 - Шаровой кран.

## BTG... - SPARKGAS...

### ПРИСОЕДИНЕНИЕ К КОНТУРУ ПИТАНИЯ BT8530/1, BT8531/1 (см. стр. 7)



0002910810/btg\_monostadio\_ru

## TBG 55

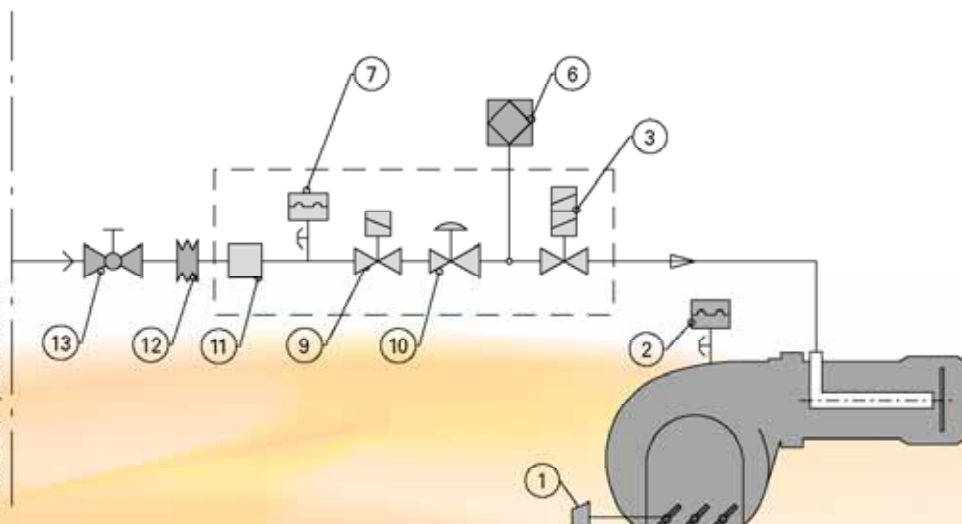
### Обозначения TBG 55

- 1 - Ручной селектор регулировки воздуха.
- 2 - Прессостат воздуха.
- 3 - Рабочий двухступенчатый газовый клапан.
- 6 - Контроль герметичности клапанов по заявке.
- 7 - Прессостат минимального давления газа.
- 9 - Предохранительный газовый клапан.
- 10 - Регулятор давления газа.
- 11 - Газовый фильтр.

Монтажник обеспечивает следующее:

- 12 - Амортизирующая муфта.
- 13 - Шаровой кран.

### ПРИСОЕДИНЕНИЕ К КОНТУРУ ПИТАНИЯ BT8530/1, BT8531/1 (см. стр. 7)



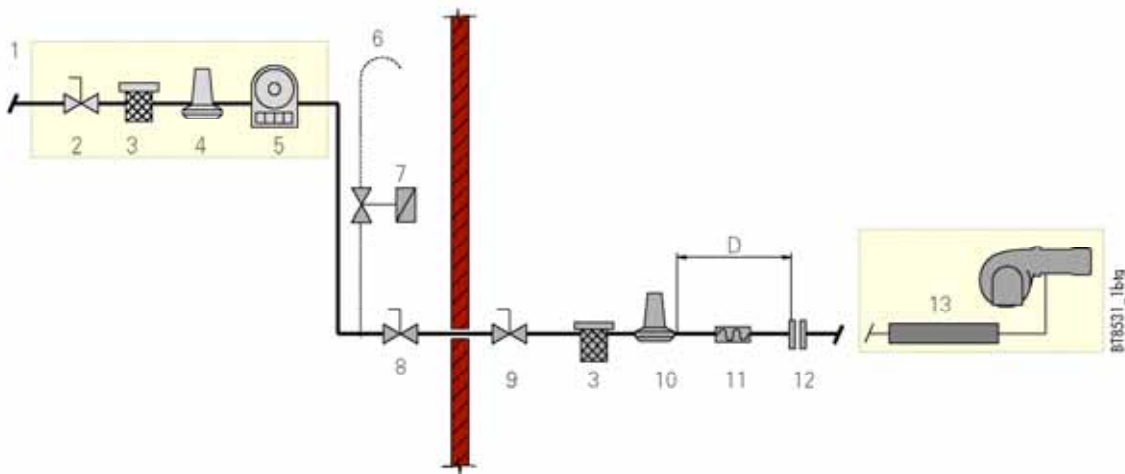
ООО «ТИ-СИСТЕМС» ИНЖИНИРИНГ И ПОСТАВКА ТЕХНОЛОГИЧЕСКОГО ОБОРУДОВАНИЯ

Интернет: [www.tisys.ru](http://www.tisys.ru) [www.tisys.kz](http://www.tisys.kz) [www.tisys.by](http://www.tisys.by) [www.tesec.ru](http://www.tesec.ru) [www.ти-системс.рф](http://www.ти-системс.рф)

Телефоны для связи: +7 (495) 7774788, 7489626, 5007154, 55, 65

Эл. почта: [info@tisys.ru](mailto:info@tisys.ru) [info@tisys.kz](mailto:info@tisys.kz) [info@tisys.by](mailto:info@tisys.by)

### ПРИНЦИПИАЛЬНАЯ СХЕМА ПРИСОЕДИНЕНИЯ ГОРЕЛКИ К ГАЗОВОЙ СЕТИ СО СРЕДНИМ ДАВЛЕНИЕМ (BT8531/1)

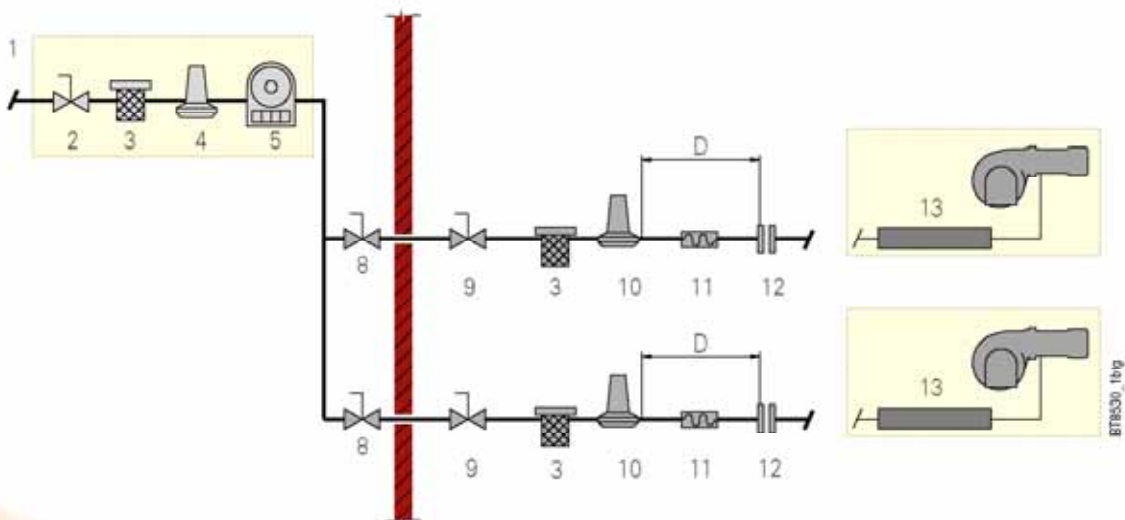


### СХЕМА ПРИСОЕДИНЕНИЯ К ГАЗОВОЙ СЕТИ

#### Обозначения

- 1 - Блок редукции и измерения.
- 2 - Отсечной кран.
- 3 - Газовый фильтр.
- 4 - Редуктор давления.
- 5 - Счетчик.
- 6 - Выброс в атмосферу с сеточным рассекателем.
- 7 - Автоматический сбросный клапан (опция) (должен осуществлять сброс в определенное место).
- 8 - Аварийный отсечной кран.
- 9 - Шаровой кран.
- 10 - Редуктор или регулятор/стабилизатор давления (для конкретного случая).
- 11 - Амортизирующая муфта.
- 12 - Фланцевый фитинг.
- 13 - Газовая раampa.
- D - Расстояние между стабилизатором (или регулятором/стабилизатором) давления и газовыми клапанами должно быть не менее 1,5 - 2 м.

### ПРИНЦИПИАЛЬНАЯ СХЕМА ПРИСОЕДИНЕНИЯ НЕСКОЛЬКИХ ГОРЕЛОК К ГАЗОВОЙ СЕТИ СО СРЕДНИМ ДАВЛЕНИЕМ (BT8530/1)

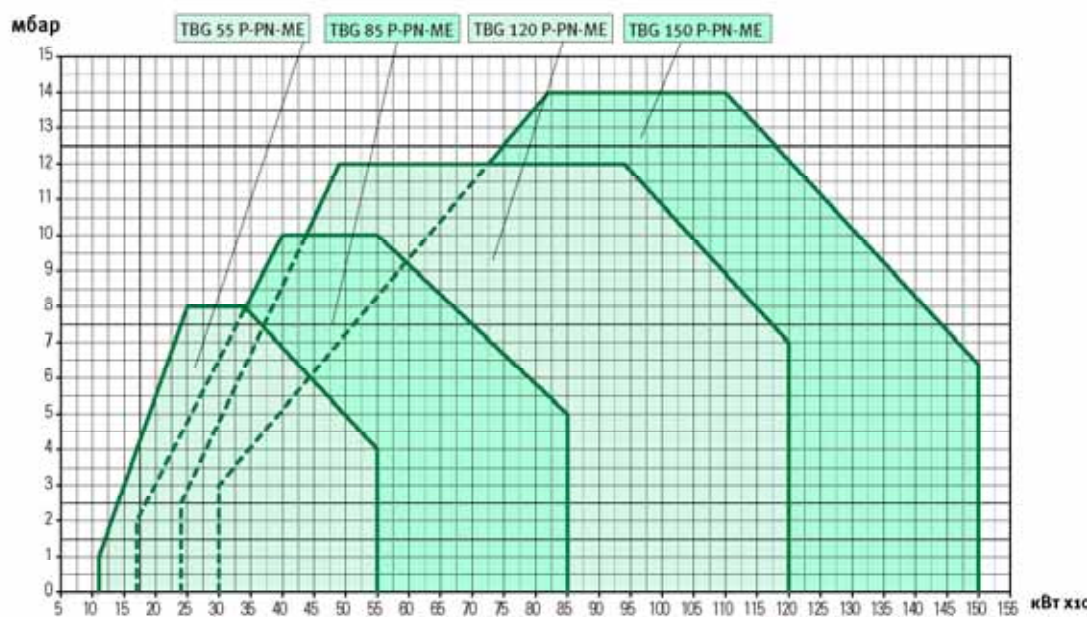
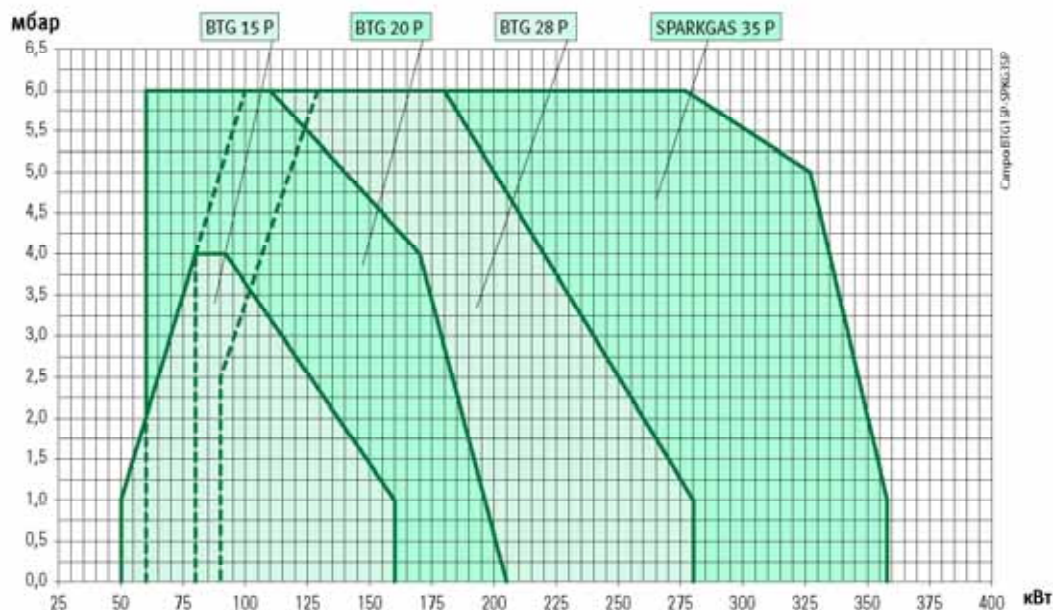


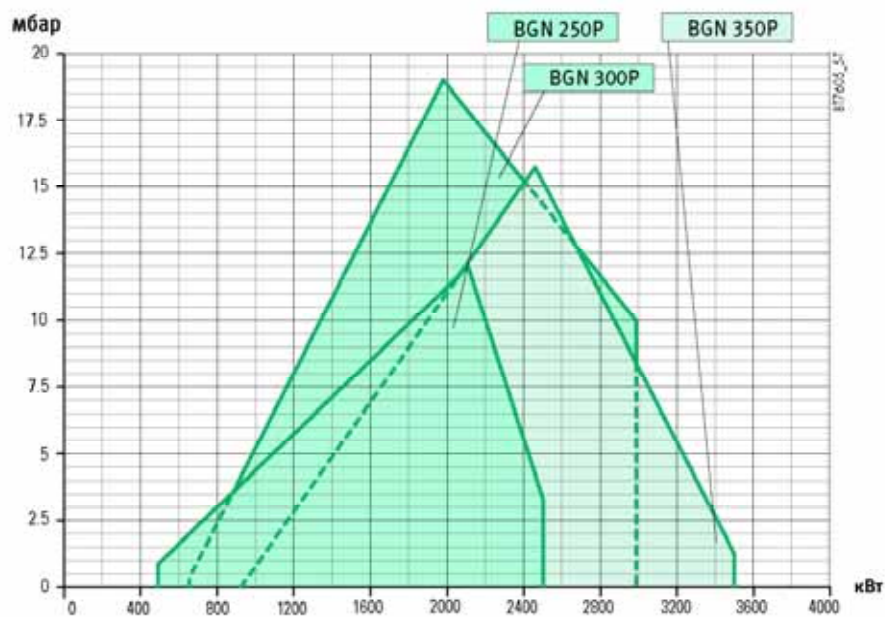
## ГАЗОВЫЕ ГОРЕЛКИ ДВУХСТУПЕНЧАТАЯ

### АССОРТИМЕНТ ПРОДУКЦИИ

Графики носят ориентировочный характер, они были получены на испытательных котлах в соответствии с действующими нормами. На практике могут наблюдаться отклонения под действием следующих факторов:

- Способность горелки при зажигании преодолевать избыточное давление в котлах (необязательно прямо связанное с режимным), а оно различно для каждого котла.
- Повышенная тепловая нагрузка топки (отношение между тепловой мощностью топки и объемом -  $\text{кКал/час/м}^3$ ), ввиду чего вентилятор горелки не всегда может обеспечить весь рабочий диапазон.





АССОРТИМЕНТ  
ПРОДУКЦИИ

Модель	Код	Тепловая мощность		Расход метана *)		Давление метана **)		Электропитание	Мощность двигателя кВт	Прим.
		мин. кВт	макс. кВт	мин. м <sup>3</sup> /час	макс. м <sup>3</sup> /час	СЕ мбар	EXP мбар			
BTG 15 P	17090010	50	160	5	16,1	360	360	1N AC 50Hz230V	0,18	1)
BTG 20 P	17110010	60	205	6	20,5	360	360	1N AC 50Hz230V	0,18	1)
BTG 28 P	17150010	80	280	8	28,2	360	360	1N AC 50Hz230V	0,18	1)
SPARKGAS 35 PW	15750010	90	358	9	36,0	360	360	1N AC 50Hz230V	0,37	3) 4)
SPARKGAS 35 P	15770010	90	358	9	36,0	360	360	1N AC 50Hz230V	0,37	3) 4)
TBG 55 P	17410010	110	550	11	55,0	360	360	3N AC 50Hz400V	0,55	4)
TBG 85 P	17480010	170	850	17	86,0	360	360	3N AC 50Hz400V	1,10	4)
TBG 120 P	17550010	240	1200	24	121,0	360	360	3N AC 50Hz400V	1,50	4)
TBG 150 P	17620010	300	1500	30	151,0	360	360	3N AC 50Hz400V	2,20	4)
BGN 250 P	16780010	490	2500	50	252,0	500	360	3N AC 50Hz400V	7,50	4)
BGN 300 P	16830010	657	2982	66	300,0	500	140	3N AC 50Hz400V	7,50	4)
BGN 350 P	16880010	924	3500	93	353,0	500	140	3N AC 50Hz400V	7,50	4)

**ПРИМ.:**

- 1) Имеется устройство перекрытия воздуха.
- 3) Имеется звукоизоляция.
- 4) Имеется автоматическое устройство перекрытия в духа.

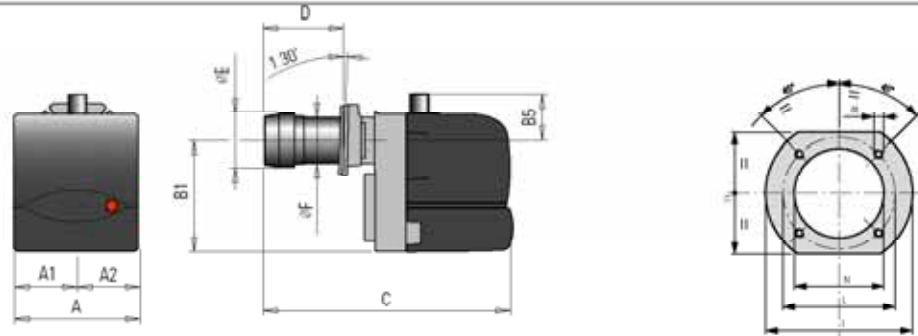
\*) Низшая калорийность газообразного метана:  
 $H_i 35,80 \text{ МДж/м}^3 = 85 \text{ кКал/м}^3$  при стандартных условиях  $0^\circ\text{C}$ , 1013 мбар

\*\*\*) Максимальное давление подачи газа на регулятор давления для исполнения СЕ или на рампу для исполнения EXP.

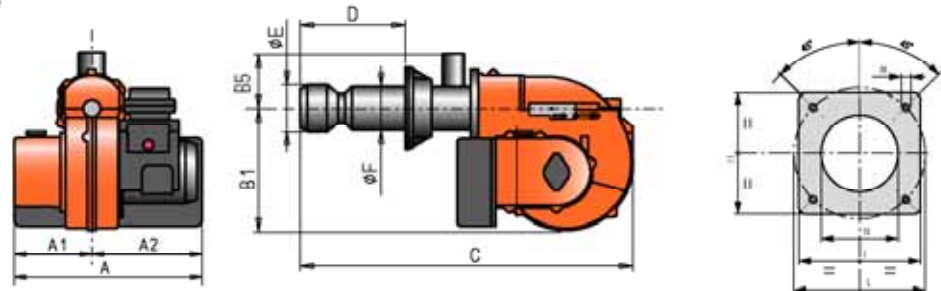


**РАЗМЕРЫ**

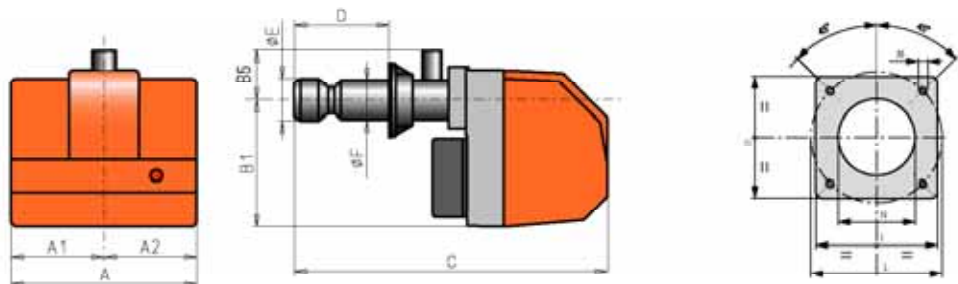
BTG ...P



SPARKGAS 35 PW



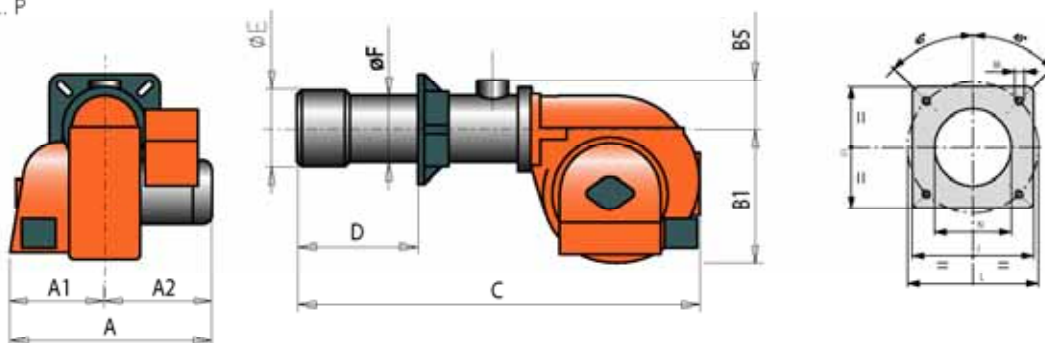
SPARKGAS 35 P



TBG ...P



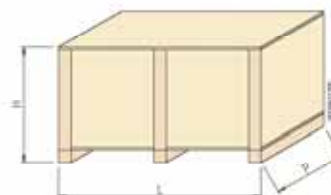
BGN... P



РАЗМЕРЫ

Модель	A мм	A1 мм	A2 мм	B1 мм	B5 мм	B6 мм	C мм	D мм	E мм	F мм	I мм	I1 мм	L мм	M мм	N мм
BTG 15 P	303	158	145	275	70	-	680	150 + 280	126	114	185	185	170 + 210	M10	13
BTG 20 P	303	158	145	275	70	-	695	150 + 300	127	114	185	185	170 + 210	M10	13
BTG 28 P	303	158	145	275	70	-	695	150 + 300	135	114	185	185	170 + 210	M10	14
SPARKGAS 35 PW	475	230	245	263	102	-	925	130 + 350	155	135	215	215	200 + 245	M12	15
SPARKGAS 35 P	490	245	245	275	102	-	965	130 + 350	155	135	215	215	200 + 245	M12	15
TBG 55 P	645	275	370	380	-	160	1230	175 + 400	161	159	260	260	225 + 300	M12	17
TBG 85 P	645	275	370	380	-	160	1230	175 + 400	180	178	280	280	250 + 325	M12	19
TBG 120 P	645	275	370	380	-	160	1280	200 + 450	224	219	320	320	280 + 370	M12	23
TBG 150 P	645	275	370	380	-	160	1280	200 + 450	240	219	320	320	280 + 370	M12	25
BGN 250 P	875	395	480	580	150	-	1685	300 + 600	320	220	320	320	280 + 370	M12	23
BGN 300 P	875	395	480	580	177	-	1685	275 + 465	320	275	440	440	400 + 540	M20	33
BGN 350 P	880	400	480	580	177	-	1685	275 + 465	356	275	440	440	400 + 540	M20	36

Модель	Размеры упаковки мм			Вес с упаковки кг
	L	P	H	
BTG 15 P	780	370	410	18
BTG 20 P	780	370	410	18
BTG 28 P	780	370	410	18
SPARKGAS 35 PW	1010	540	390	32
SPARKGAS 35 P	1100	540	480	36
TBG 55 P	1080	770	700	76
TBG 85 P	1080	770	700	78
TBG 120 P	1080	770	700	87
TBG 150 P	1080	770	700	91
BGN 250 P	2030	1210	990	249
BGN 300 P	2030	1210	990	286
BGN 350 P	2030	1210	990	290





## ХАРАКТЕРИСТИКИ

Соответствуют следующим нормам:  
Директива по ЭМС 89/336/CEE  
Директива по низковольтному оборудованию 73/23/CEE  
Директива по газовому оборудованию 90/396/CEE  
Справочные нормы: EN676

### СЕРИЯ BTG ..P

#### ТЕХНИКО-ФУНКЦИОНАЛЬНЫЕ ХАРАКТЕРИСТИКИ

- Горелка газовая.
- Работа двухступенчатая (пламя высокое/низкое).
- Подходит для работы с любой топкой.
- Смешивание воздуха и газа на головке горелки.
- Возможность получить оптимальное сжигание топлива с помощью регулировки воздуха сгорания и головки горелки.
- Головка с циркуляцией продуктов сгорания, что позволяет снизить выбросы вредных веществ, особенно окислов азота (NOx) (класс III для BTG 20P и класс II для BTG 28P согласно норме EN676).
- Удобство обслуживания в связи с тем, что смеситель можно снять без необходимости демонтировать горелку с котла.
- Регулировка расхода воздуха на первой и второй ступенях электрическим серводвигателем с закрытием заслонки при простоях во избежание теплопотерь через дымоход.
- Возможность дополнить рампу устройством контроля герметичности клапанов.
- В комплекте с 1 четырех- и семиполосным разъемом, 1 фланцем и 1 изоляционной прокладкой для монтажа на котел.

#### КОНСТРУКТИВНЫЕ ХАРАКТЕРИСТИКИ

В состав горелки входит следующее:

- Корпус вентилятора из легкого алюминиевого сплава.
- Центробежный вентилятор для высокой скорости.
- Забор воздуха сгорания с устройством регулировки расхода воздуха с помощью автоматически закрывающейся заслонки.
- Подвижный фланец крепления к теплогенератору для адаптации

- Регулируемая головка в комплекте с насадкой из нержавеющей стали и стальным дисковым диффузором.
- Однофазный электродвигатель для привода вентилятора.
- Прессостат воздуха, обеспечивающий наличие воздуха сгорания.
- Газовая рампа в комплекте с рабочим и предохранительным клапанами, прессостатом минимального давления, регулятором давления и газовым фильтром.
- Блок автоматического контроля и управления горелкой согласно европейской норме EN298.
- Контроль наличия пламени ионизирующим электродом.
- Штепсель 7 полюсов для подключения электропитания и подсоединения термостата горелки, штепсель 4 полюса для управления второй ступенью работы.
- Подсоединение для подключения микроамперметра к кабелю ионизации.
- Электросистема со степенью защиты IP40.
- Звукоизолирующий пластиковый кожух.

### SPARKGAS 35P

#### ТЕХНИКО-ФУНКЦИОНАЛЬНЫЕ ХАРАКТЕРИСТИКИ

- Горелка газовая.
- Работа двухступенчатая (пламя высокое/низкое).
- Подходит для работы с любой топкой.
- Смешивание воздуха и газа на головке горелки.

- Возможность получить оптимальное сжигание топлива с помощью регулировки воздуха сгорания и головки горелки.
- Удобство обслуживания в связи с тем, что смеситель можно снять без необходимости демонтировать горелку с котла.
- Регулировка расхода воздуха на первой и второй ступенях электрическим серводвигателем с закрытием заслонки при простоях во избежание теплопотерь через дымоход.
- Возможность дополнить рампу устройством контроля герметичности клапанов.
- В комплекте с 1 четырех- и семиполосным разъемом, 1 фланцем и 1 изоляционной прокладкой для монтажа на котел.
- По заявке: удлиненная головка.

#### КОНСТРУКТИВНЫЕ ХАРАКТЕРИСТИКИ

В состав горелки входит следующее:

- Корпус вентилятора из легкого алюминиевого сплава.
- Центробежный вентилятор для высокой скорости.
- Забор воздуха сгорания с регулятором мощности подачи воздуха.
- Подвижный фланец крепления к теплогенератору для адаптации







- Регулируемая головка в комплекте с насадкой из нержавеющей стали и стальным дисковым диффузором.
- Однофазный электродвигатель для привода вентилятора.
- Покрытие из звукопоглощающего материала для снижения шума от вентиляции.
- Прессостат воздуха, обеспечивающий наличие воздуха сгорания.
- Газовая рампа в комплекте с рабочим и предохранительным клапанами, прессостатом минимального давления, регулятором давления и газовым фильтром.
- Блок автоматического контроля и управления горелкой согласно европейской норме EN298.
- Контроль наличия пламени ионизирующим электродом.
- Выключатель пуск/останов, селектор 1-ая/2-ая ступень (кроме модели W).
- Штепсель 7 полюсов для подключения электропитания и подсоединения термостата горелки, штепсель 4 полюса для управления второй ступенью работы.
- Электросистема со степенью защиты IP40.
- Защитный корпус из звукоизолирующего пластика (кроме модели W).

## СЕРИЯ TBG ..P

### ТЕХНИКО-ФУНКЦИОНАЛЬНЫЕ ХАРАКТЕРИСТИКИ

- Газовая горелка, сертификат CE согласно нормативу EN676.
- Работает на двух ступенях мощности.
- Регулировка газа рабочим двухступенчатым клапаном с электромагнитным приводом.
- Работает с любой толпой, согласно нормативу EN 303.
- Головка с частичной циркуляцией продуктов сгорания и сниженным выбросом NOx (класс II).



- Повышенная эффективность вентиляции, низкое потребление электроэнергии, низкий уровень шума.
- Шарнир для правостороннего откидывания для удобного доступа к головке без демонтажа горелки.
- Регулировка подачи воздуха заслонкой с линейным открытием, приводимой в движение электрическим серводвигателем.
- Закрытие воздушной заслонки при простоях.
- Электродит оснащён для подключения штекерами/штепселями на 4 и 7 полюсов
- Электродит со степенью защиты IP55.
- Подвижный фланец крепления к теплогенератору для адаптации длины головки к различным типам теплогенераторов.

### КОНСТРУКТИВНЫЕ ХАРАКТЕРИСТИКИ

В состав горелки входит следующее:

- Завихритель из легкого алюминиевого сплава (литье).
- Центробежный вентилятор с лопастями, загнутыми назад, из легкого алюминиевого сплава.
- Привод вентилятора трехфазным электродвигателем из легкого сплава.
- Воздухозабор воздуха сгорания

- оснащён вкладышем из звукопоглощающего материала для оптимальной линейности при открытии воздушной заслонки.
- Электродит из легкого алюминиевого сплава (литье).
- Электросоединения на печатной плате.
- Щит управления с рабочей мнемосхемой, сигнальными лампочками, выключателем пуск/останов, селектором 1-ой/2-ой ступени и кнопкой разблокировки горелки.
- Электронная аппаратура для управления и контроля согласно норме EN298, с обнаружением отклонений в работе.
- Обнаружение пламени ионизирующим электродом.
- Газовая рампа, оборудована предохранительным клапаном и рабочим клапаном 1-ой/2-ой ступени, прессостатом минимального давления, регулятором давления и фильтром.
- Разъемы горелка/рампа имеют защиту от ошибок соединения.

## ХАРАКТЕРИСТИКИ

Соответствуют следующим нормам:

Директива по ЭМС 89/336/CEE

Директива по низковольтному оборудованию 73/23/CEE

Директива по газовому оборудованию 90/396/CEE

Справочные нормы: EN676

## ФУНКЦИОНАЛЬНАЯ СХЕМА

### СЕРИЯ BGN ..P

#### ТЕХНИКО-ФУНКЦИОНАЛЬНЫЕ ХАРАКТЕРИСТИКИ

- Горелка газовая.
- Работа двухступенчатая (пламя высокое/низкое).
- Подходит для работы с любой топкой.
- Смешивание воздуха и газа на головке горелки.
- Возможность получить оптимальное сжигание топлива с помощью регулировки воздуха сгорания и головки горелки.
- Удобство обслуживания в связи с тем, что смеситель можно снять без необходимости демонтировать горелку с котла.
- Регулировка расхода воздуха на первой и второй ступенях электрическим серводвигателем с закрытием заслонки при простоях во избежание теплопотерь через дымоход.
- Контроль герметичности клапанов согласно европейской норме EN676.
- В комплекте с 1 фланцем и 1 изоляционной прокладкой для монтажа на котел.

#### КОНСТРУКТИВНЫЕ ХАРАКТЕРИСТИКИ

В состав горелки входит следующее:

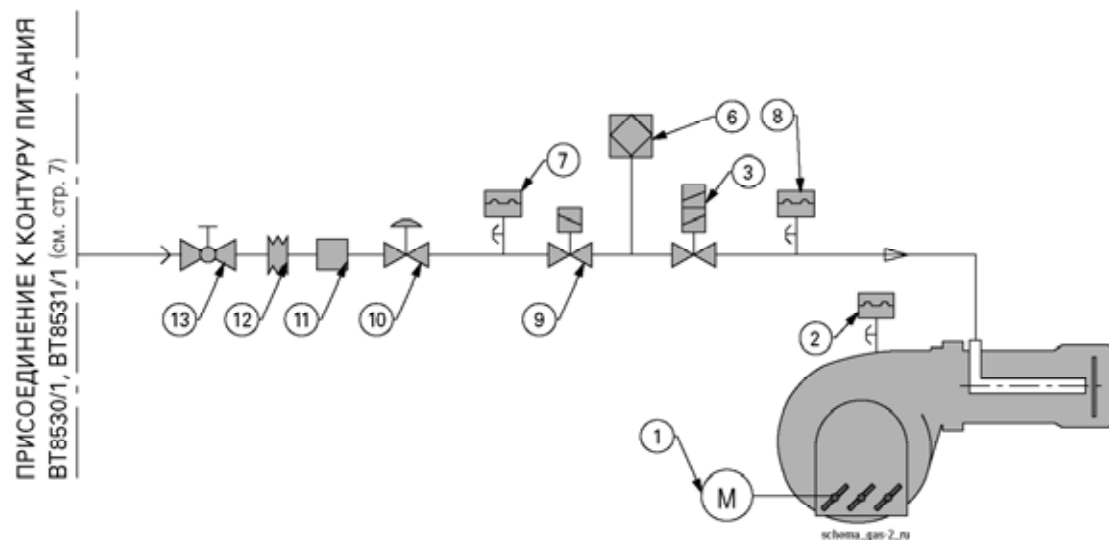
- Корпус вентилятора из легкого алюминиевого сплава.
- Центробежный вентилятор для высокой скорости.

- Забор воздуха сгорания с регулятором мощности подачи воздуха.
- Подвижный фланец крепления к теплогенератору для адаптации длины головки к различным типам теплогенераторов.
- Регулируемая головка в комплекте с насадкой из нержавеющей стали и стальным дисковым диффузором.
- Трехфазный электродвигатель для привода вентилятора.
- Прессостат воздуха, обеспечивающий наличие воздуха сгорания.
- Газовая рампа в комплекте с рабочим и предохранительным клапанами, контролем герметичности клапанов, прессостатом минимального давления, регулятором давления и газовым фильтром.

- Блок автоматического контроля и управления горелкой согласно европейской норме EN296.
- Контроль наличия пламени ионизирующим электродом.
- Щит управления с мнемосхемой выключателем пуск/останов, кнопкой разблокировки, селектором 1-ой/2-ой ступени, сигнальными лампочками индикации работы и блокировки.
- Штепсель 7-полюсный для вспомогательного питания и подключения термостата, штепсель 4-полюсный для управления второй ступенью работы.
- Электросистема со степенью защиты IP40.



## ПРИНЦИПИАЛЬНАЯ СХЕМА ГОРЕЛОК



## ФУНКЦИОНАЛЬНАЯ СХЕМА

### Обозначения

- 1 - Серводвигатель регулировки воздуха.
- 2 - Прессостат воздуха.
- 3 - Рабочий двухступенчатый газовый клапан.
- 6 - Контроль герметичности клапанов по запросу для горелок мощностью менее 1200 кВт, входит в стандартную комплектацию для горелок мощностью выше 1200 кВт.
- 7 - Прессостат минимального давления газа.
- 8 - Прессостат максимального давления газа.
- 9 - Предохранительный газовый клапан.
- 10 - Регулятор давления газа.
- 11 - Газовый фильтр.

Отвечает монтажник  
12 - Амортизирующая муфта  
13 - Шаровой кран.

### ПРИМ.

Тип ramпы зависит от модели горелки и от давления подведенного газа.  
Обращаться к действующей технoперечню.



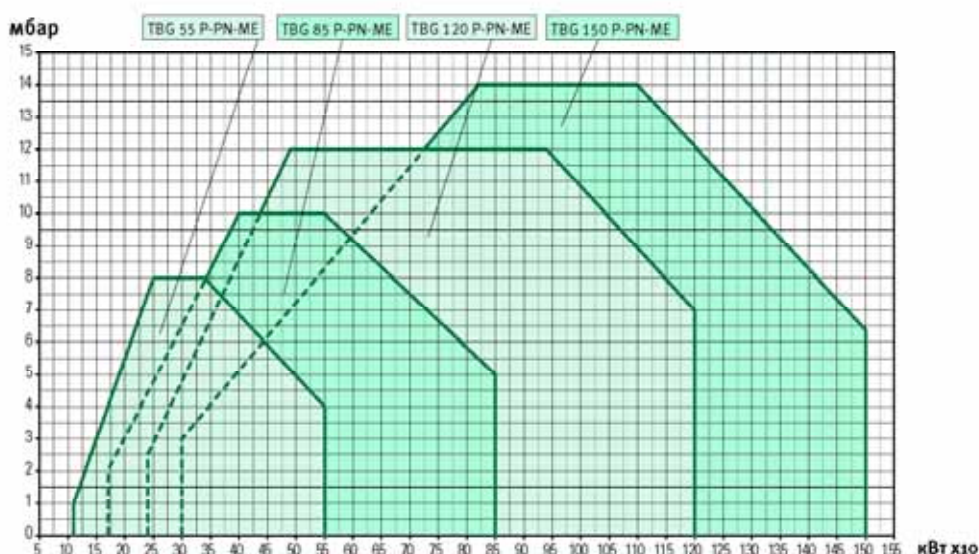
## ГАЗОВЫЕ ГОРЕЛКИ

### ДВЕ ПОСЛЕДОВАТЕЛЬНЫЕ СТУПЕНИ/ПЛАВНАЯ РЕГУЛИРОВКА - С ПНЕВМАТИЧЕСКОЙ РЕГУЛИРОВКОЙ

#### АССОРТИМЕНТ ПРОДУКЦИИ

Графики носят ориентировочный характер, они были получены на испытательных котлах в соответствии с действующими нормами. На практике могут наблюдаться отклонения под действием следующих факторов:

- Способность горелки при зажигании преодолевать избыточное давление в котлах (необязательно прямо связанное с режимным), а оно различно для каждого котла.
- Повышенная тепловая нагрузка топки (отношение между тепловой мощностью топки и объемом -  $\text{кКал/час/м}^3$ ), ввиду чего вентилятор горелки не всегда может обеспечить весь рабочий диапазон.



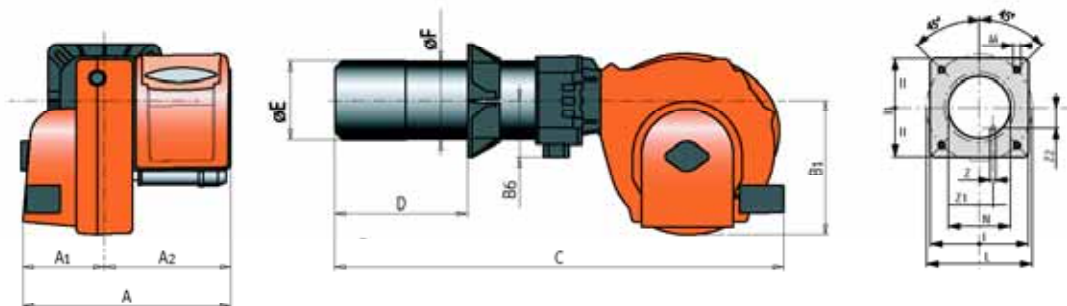
#### ПРИМ.:

- Имеется автоматическое устройство перекрытия воздуха.
- Низшая calorific value of gas-form methane:  
 $\text{Ні } 35,80 \text{ МДж/м}^3 = 8550 \text{ кКал/м}^3$  при стандартных условиях  $0^\circ\text{C}$ , 1013 мбар
- Максимальное давление подачи газа на регулятор давления для исполнения СЕ или на рампу для исполнения ЕХР.

Модель	Код	Тепловая мощность		Расход метана *)		Давление метана (**)		Электропитание	Мощность двигателя кВт	Прим.
		мин. кВт	макс. кВт	мин. $\text{м}^3/\text{час}$	макс. $\text{м}^3/\text{час}$	СЕ мбар	ЕХР мбар			
TBG 55 PN	17420010	110	550	11	55	360	360	3N AC 50Hz400V	0,55	4)
TBG 85 PN	17490010	170	850	17	86	600	600	3N AC 50Hz400V	1,1	4)
TBG 120 PN	17560010	240	1200	24	121	600	600	3N AC 50Hz400V	1,5	4)
TBG 150 PN	17630010	300	1500	30	151	700	700	3N AC 50Hz400V	2,2	4)



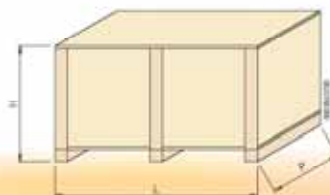
TBG... PN



РАЗМЕРЫ

Модель	A мм	A1 мм	A2 мм	B мм	B1 мм	B6 мм	C мм	D мм	E мм	F мм	I мм	I1 мм	L мм	M мм	N мм	Z мм	Z1 мм	Z2 мм
TBG 55 PN	645	275	370	510	380	160	1230	175 ÷ 400	161	159	260	260	225 ÷ 300	M12	170	12	83,5	45
TBG 85 PN	645	275	370	520	380	160	1230	175 ÷ 400	180	178	280	280	250 ÷ 325	M12	190	12	92,0	50
TBG 120 PN	645	275	370	540	380	160	1280	200 ÷ 450	224	219	320	320	280 ÷ 370	M12	235	12	112,5	54
TBG 150 PN	645	275	370	540	380	160	1280	200 ÷ 450	240	219	320	320	280 ÷ 370	M12	250	12	112,5	54

Модель	Размеры упаковки мм			Вес с упаковкой кг
	L	P	H	
TBG 55 PN	1080	770	700	76
TBG 85 PN	1080	770	700	78
TBG 120 PN	1080	770	700	87
TBG 150 PN	1080	770	700	91



## ХАРАКТЕРИСТИКИ

Соответствуют следующим нормам:  
 Директива по ЭМС 89/336/CEE  
 Директива по низковольтному оборудованию 73/23/CEE  
 Директива по газовому оборудованию 90/396/CEE  
 Справочные нормы: EN676

### СЕРИЯ TBG...PN

#### ТЕХНИКО-ФУНКЦИОНАЛЬНЫЕ ХАРАКТЕРИСТИКИ

- Газовая горелка, сертификат CE согласно нормативу EN676.
- Работает на двух последовательных/множественных ступенях мощности.
- Газ регулируется пропорциональным рабочим клапаном с пневматическим приводом.
- Работает с любой топкой, согласно нормативу EN 303.
- Головка с частичной циркуляцией продуктов сгорания и сниженным выбросом NOx (класс II).
- Повышенная эффективность вентиляции, низкое потребление электроэнергии, низкий уровень шума.
- Шарнир для правостороннего откидывания для удобного доступа к головке без демонтажа горелки.
- Регулировка подачи воздуха заслонкой с линейным открытием, приводимой в движение электрическим серводвигателем.
- Закрытие воздушной заслонки при простоях.
- Электрощит оснащен для подключения штекерами/штепселями на 4 и 7 полюсов
- Электрощит со степенью защиты IP55.
- Подвижный фланец крепления к теплогенератору для адаптации длины головки к различным типам теплогенераторов.
- Соотношение плавной регулировки 1:3.

#### КОНСТРУКТИВНЫЕ ХАРАКТЕРИСТИКИ

В состав горелки входит следующее:

- Завихритель из легкого алюминиевого сплава (литье).
- Центробежный вентилятор с лопастями, загнутыми назад, из легкого алюминиевого сплава (на TBG 150 PN лопасти загнуты вперед).
- Привод вентилятора трехфазным электродвигателем из легкого сплава.
- Воздухозабор воздуха сгорания оснащен вкладышем из звукопоглощающего материала для

оптимальной линейности при открытии воздушной заслонки.

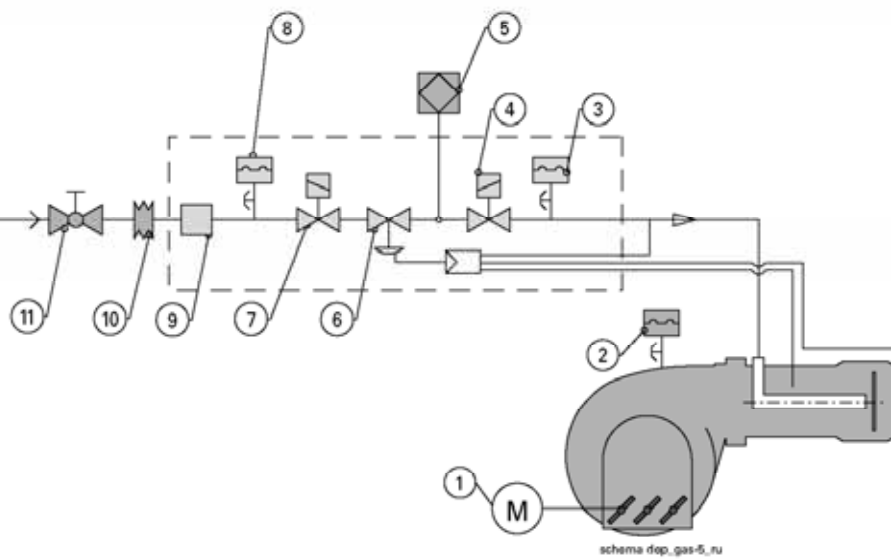
- Электрощит из легкого алюминиевого сплава (литье).
- Электросоединения на печатной плате.
- Щит управления с рабочей мнемосхемой с сигнальными лампочками, выключателем пуск/останов, селектором автоматический/ручной и минимум/максимум оборудован для монтажа регулятора RWF40.
- Электронная аппаратура для управления и контроля согласно норме EN298, с обнаружением отклонений в работе.
- Обнаружение пламени ионизирующим электродом.
- Газовая рампа, оборудована предохранительным клапаном и рабочим пропорциональным клапаном с пневматическим приводом, прессостатом минимального давления, регулятором давления и фильтром газа.
- Разъемы горелка/рампа имеют защиту от ошибок соединения.



#### ШАРНИР ДЛЯ ПРАВСТОРОННЕГО ОТКИДЫВАНИЯ

для удобного доступа к головке без демонтажа горелки.

ПРИСОЕДИНЕНИЕ К КОНТУРУ ПИТАНИЯ  
BT8530/1, BT8531/1 (см. стр. 7)



## ФУНКЦИОНАЛЬНАЯ СХЕМА

### Обозначения

- 1 - Серводвигатель регулировки воздуха.
- 2 - Прессостат воздуха.
- 3 - Прессостат максимального давления газа.
- 4 - Рабочий газовый клапан.
- 5 - Контроль герметичности клапанов.
- 6 - Регулятор давления пневматической регулировкой.
- 7 - Предохранительный газовый клапан.
- 8 - Прессостат минимального давления газа.
- 9 - Газовый фильтр.

Монтажник обеспечивает следующее:

- 10 - Амортизирующая муфта.
- 11 - Шаровой кран.



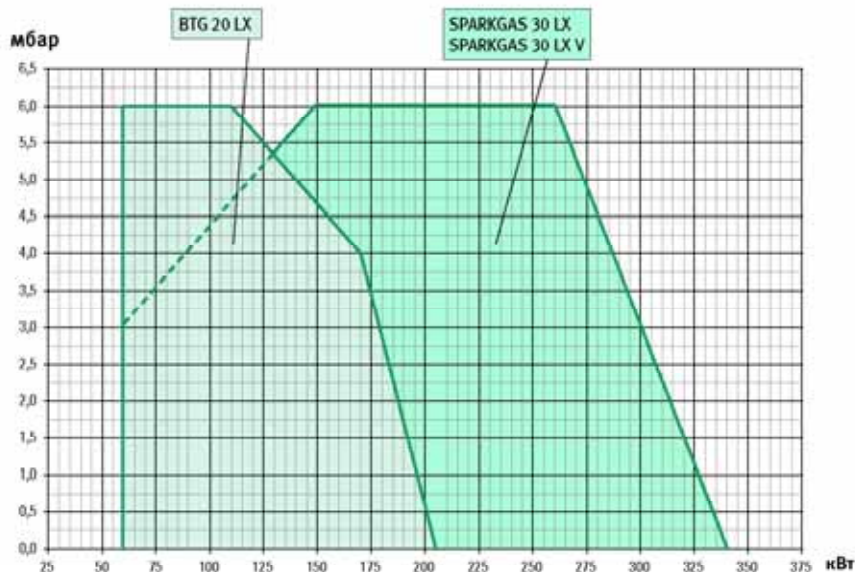
## ГАЗОВЫЕ ГОРЕЛКИ

**ДВЕ ПОСЛЕДОВАТЕЛЬНЫЕ СТУПЕНИ/ПЛАВНАЯ РЕГУЛИРОВКА - НИЗКИЙ ВЫБРОС ЗАГРЯЗНЕНИЙ**

**АССОРТИМЕНТ ПРОДУКЦИИ**

КЛАССЫ ОПРЕДЕЛЕНЫ ПО НОРМЕ EN 676: 2000

Класс	Выброс NOx в мг/кВтчас
1	170
2	120
3	80



**ДРУГИЕ СПРАВОЧНЫЕ НОРМЫ И ЗАКОНЫ:**

АВСТРИЯ:

- FAV, для горелок > 50 кВт, предел выбросов NOx: 120 мг/кВтчас
- 15 AB, для бытовых горелок, предел выбросов NOx: 108 мг/кВтчас

БЕЛЬГИЯ:

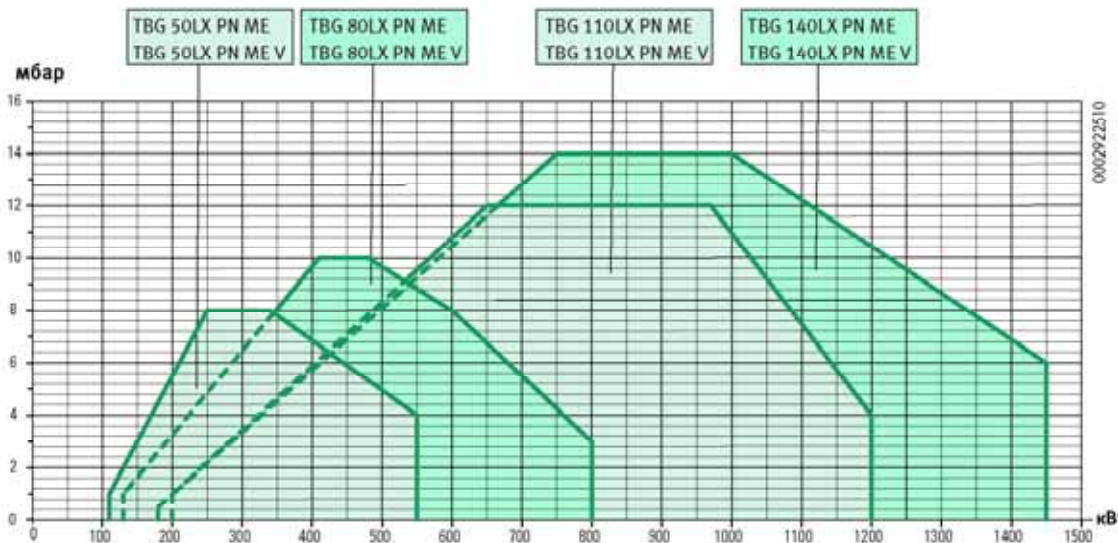
- Vlaem II, предел выбросов NOx: 100 мг/кВтчас

ГЕРМАНИЯ:

- TA Luft 1/2, предел выбросов NOx: 120 мг/кВтчас

ШВЕЙЦАРИЯ:

- LRV 92, предел выбросов NOx: 80 мг/кВтчас







## АССОРТИМЕНТ ПРОДУКЦИИ

Графики носят ориентировочный характер, они были получены на испытательных котлах в соответствии с действующими нормами. В практике могут наблюдаться отклонения под действием следующих факторов:

- a) Способность горелки при запуске преодолевать избыточное давление котлах (необязательно прямо связанное с режимом), а оно различно для каждого котла.
- b) Повышенная тепловая нагрузка топки (отношение между тепловой мощностью топки и объемом вентилятора горелки) всегда может обеспечить весь рабочий диапазон.

Модель	Код	Тепловая мощность		Расход метана *)		Давление метана **)		Электропитание	Мощность двигателя кВт	Прим.
		мин. кВт	макс. кВт	мин. м <sup>3</sup> /час	макс. м <sup>3</sup> /час	СЕ мбар	EXP мбар			
BTG 20 LX	15100010	60	205	6	20,5	360	360	1N AC 50Hz230V	0,18	1) 5)
SPARKGAS 30 LX	15140010	60	340	6	34,0	360	360	1N AC 50Hz230V	0,37	3) 4) 5)
SPARKGAS 30 LX V	15140015	60	340	6	34,0	360	360	1N AC 50Hz230V	0,37	3) 4) 5) 6)
TBG 50 LX PN ME	17440010	110	550	11	55,0	360	360	3N AC 50Hz400V	0,55	4) 5)
TBG 50 LX PN ME V	17440015	110	550	11	55,0	360	360	3N AC 50Hz400V	0,55	4) 5) 6)
TBG 80 LX PN ME	17510010	130	800	13	80,0	600	600	3N AC 50Hz400V	1,10	4) 5)
TBG 80 LX PN ME V	17510015	130	800	13	80,0	600	600	3N AC 50Hz400V	1,10	4) 5) 6)
TBG 110 LX PN ME	17580010	180	1200	18	121,0	600	600	3N AC 50Hz400V	1,50	4) 5)
TBG 110 LX PN ME V	17580015	180	1200	18	121,0	600	600	3N AC 50Hz400V	1,50	4) 5) 6)
TBG 140 LX PN ME	17650010	200	1450	20	146,0	700	700	3N AC 50Hz400V	2,20	4) 5)
TBG 140 LX PN ME V	17650015	200	1450	20	146,0	700	700	3N AC 50Hz400V	2,20	4) 5) 6)
BGN 300 LX	15270010	400	3600	40	362,0	360	360	3N AC 50Hz400V	7,50	4) 5)
BGN 300 LX V	15270015	400	3600	40	362,0	360	360	3N AC 50Hz400V	7,50	4) 5) 6)
BGN 390 LX	15290010	400	3950	40	397,0	360	360	3N AC 50Hz400V	7,50	4) 5)
BGN 390 LX V	15290015	400	3950	40	397,0	360	360	3N AC 50Hz400V	7,50	4) 5) 6)
BGN 540 LX	15320010	600	5900	60	593,0	360	360	3N AC 50Hz400V	15,00	4) 5)
BGN 540 LX V	15320015	600	5900	60	593,0	360	360	3N AC 50Hz400V	15,00	4) 5) 6)

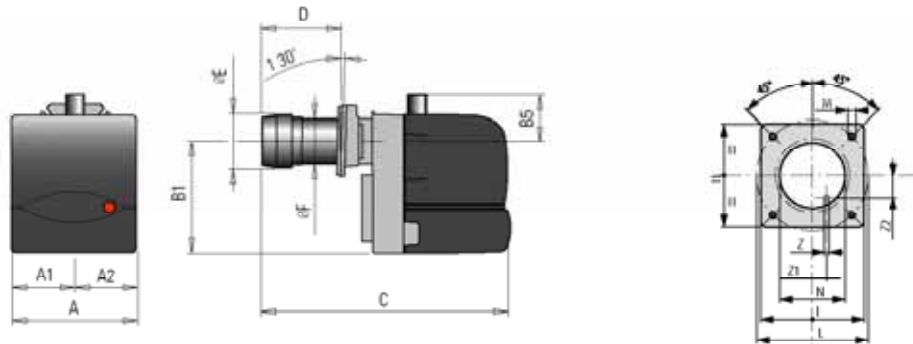
**ПРИМ.:**

- 1) Имеется устройство перекрытия воздуха.
- 3) Имеется звукоизоляция.
- 4) Имеется автоматическое устройство перекрытия воздуха.
- 5) Для работы с плавной регулировкой дополнить горелку автоматическим регулятором RWF40 и комплектом для плавной регулировки.
- \*) Низшая calorificity газообразного метана:  $Hi 35,80 \text{ МДж/м}^3 = 8550 \text{ кКал/м}^3$  при стандартных условиях  $0^\circ\text{C}$ , 1013 мбар
- \*\*) Максимальное давление газа на регулятор давления для исполнения СЕ или на рампу для исполнения EXP.

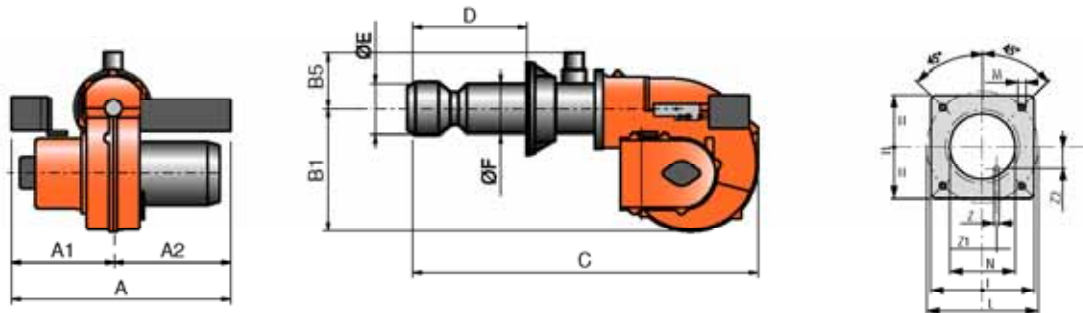


**РАЗМЕРЫ**

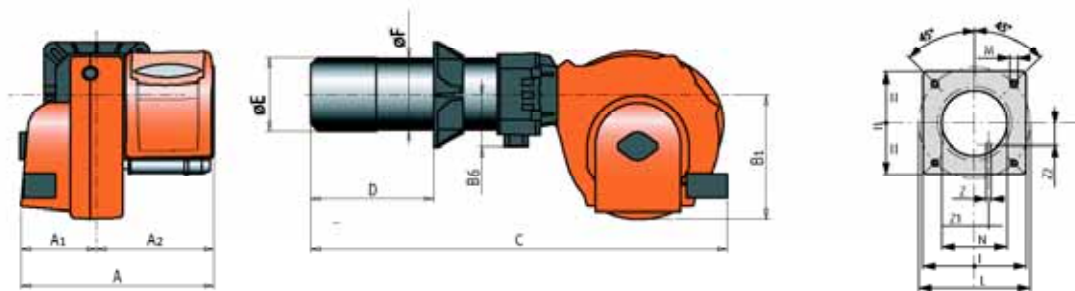
BTG 20LX



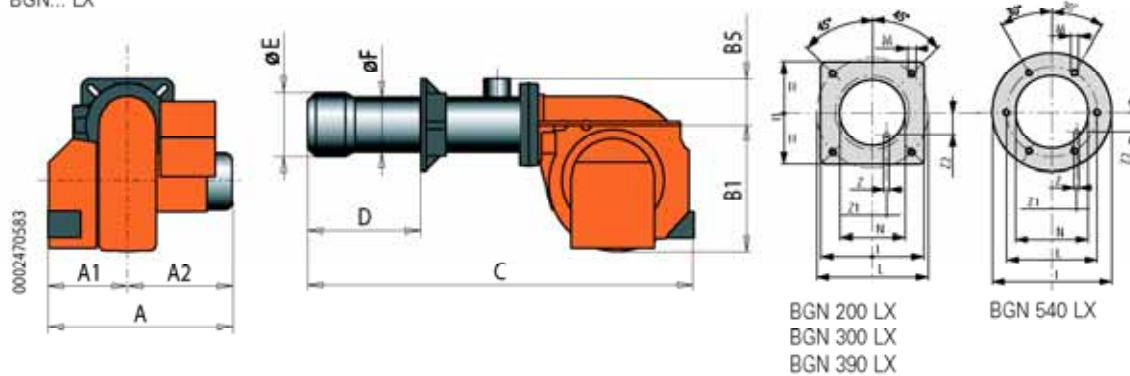
SPARKGAS 30LX



TBG ...LX PN ME



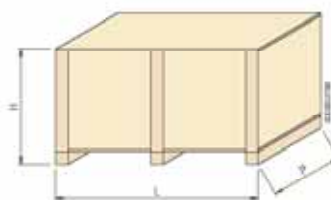
BGN... LX



РАЗМЕРЫ

Модель	A мм	A1 мм	A2 мм	B1 мм	B5 мм	B6 мм	C мм	D мм	E мм	F мм	I мм	I1 мм	L мм	M мм	N мм	Z мм	Z1 мм	Z2 мм
BTG 20 LX	303	158	145	275	70	-	695	150 ÷ 300	127	114	185	185	170 ÷ 210	M10	135	12	30,2	68,
SPARKGAS 30 LX	560	260	300	275	102	-	900	140 ÷ 310	149	135	215	215	200 ÷ 245	M12	180	12	42,5	73,
SPARKGAS 30 LX V	670	260	410	275	102	-	900	140 ÷ 310	149	135	215	215	200 ÷ 245	M12	180	12	42,5	73,
TBG 50 LX PN ME	645	275	370	380	-	160	1230	175 ÷ 400	161	159	260	260	225 ÷ 300	M12	170	12	83,5	45,
TBG 50 LX PN ME V	645	275	370	380	-	160	1230	175 ÷ 400	161	159	260	260	225 ÷ 300	M12	170	12	83,5	45,
TBG 80 LX PN ME	645	275	370	380	-	160	1230	175 ÷ 400	180	178	280	280	250 ÷ 325	M12	190	12	92,0	50,
TBG 80 LX PN ME V	645	275	370	380	-	160	1230	175 ÷ 400	180	178	280	280	250 ÷ 325	M12	190	12	92,0	50,
TBG 110 LX PN ME	645	275	370	380	-	160	1280	200 ÷ 450	224	219	320	320	280 ÷ 370	M12	235	12	112,5	54,
TBG 110 LX PN ME V	645	275	370	380	-	160	1280	200 ÷ 450	224	219	320	320	280 ÷ 370	M12	235	12	112,5	54,
TBG 140 LX PN ME	645	275	370	380	-	160	1280	200 ÷ 450	240	240	320	320	280 ÷ 370	M12	250	12	112,5	54,
TBG 140 LX PN ME V	645	275	370	380	-	160	1280	200 ÷ 450	240	240	320	320	280 ÷ 370	M12	250	12	112,5	54,
BGN 300 LX	880	400	480	580	177	-	1630	280 ÷ 480	316	275	440	440	400 ÷ 540	M12	360	12	150,0	87,
BGN 300 LX V	880	400	480	580	177	-	1870	280 ÷ 480	316	275	440	440	400 ÷ 540	M20	360	12	150,0	87,
BGN 390 LX	880	400	480	580	177	-	1630	280 ÷ 480	316	275	440	440	400 ÷ 540	M20	360	12	150,0	87,
BGN 390 LX V	880	400	480	580	177	-	1870	280 ÷ 480	316	275	440	440	400 ÷ 540	M20	360	12	150,0	87,
BGN 540 LX	1155	470	685	695	283	-	2110	330 ÷ 600	400	355	580	580	520	M20	430	12	131,0	156,
BGN 540 LX V	1155	470	685	695	283	-	2165	330 ÷ 600	400	355	580	580	520	M20	430	12	131,0	156,

Модель	Размеры упаковки мм			Вес с упаковкой кг
	L	P	H	
BTG 20 LX	780	370	410	18
SPARKGAS 30 LX	1010	640	390	45
SPARKGAS 30 LX V	1050	770	680	45
TBG 50 LX PN ME	1080	770	700	76
TBG 50 LX PN ME V	1080	770	700	79
TBG 80 LX PN ME	1080	770	700	78
TBG 80 LX PN ME V	1080	770	700	81
TBG 110 LX PN ME	1080	770	700	87
TBG 110 LX PN ME V	1080	770	700	90
TBG 140 LX PN ME	1080	770	700	91
TBG 140 LX PN ME V	1080	770	700	94
BGN 300 LX	2030	1210	990	305
BGN 300 LX V	2030	1210	990	317
BGN 390 LX	2030	1210	990	310
BGN 390 LX V	2030	1210	990	322
BGN 540 LX	4400	1210	700	518
BGN 540 LX V	4400	1210	700	518



ООО «ТИ-СИСТЕМС» ИНЖИНИРИНГ И ПОСТАВКА ТЕХНОЛОГИЧЕСКОГО ОБОРУДОВАНИЯ  
Интернет: [www.tisys.ru](http://www.tisys.ru) [www.tisys.kz](http://www.tisys.kz) [www.tisys.by](http://www.tisys.by) [www.tesec.ru](http://www.tesec.ru) [www.ti-sistems.pf](http://www.ti-sistems.pf)

Телефоны для связи: +7 (495) 7774788, 7489626, 5007154, 55, 65

Эл. почта: [info@tisys.ru](mailto:info@tisys.ru) [info@tisys.kz](mailto:info@tisys.kz) [info@tisys.by](mailto:info@tisys.by)



## ХАРАКТЕРИСТИКИ

Соответствуют следующим нормам:  
 Директива по ЭМС 89/336/CEE  
 Директива по низковольтному оборудованию 73/23/CEE  
 Директива по газовому оборудованию 90/396/CEE  
 Справочные нормы: EN676



### BTG 20 LX

#### ТЕХНИКО-ФУНКЦИОНАЛЬНЫЕ ХАРАКТЕРИСТИКИ

- Газовая горелка с низким выбросом NOx и CO по «Классу III» европейской нормы EN676.
- Работает на двух последовательных ступенях мощности.
- Возможность многоступенчатой работы при условии монтажа автоматического регулятора RWF40 (заказать отдельно, вместе со специальным комплектом для плавной регулировки).
- Подходит для работы с любой топкой.
- Смешивание воздуха и газа на головке горелки.
- Головка с циркуляцией продуктов сгорания позволяет достичь очень низкого выброса вредных веществ, особенно окислов азота (NOx).
- Возможность получить оптимальное сжигание топлива с помощью регулировки воздуха сгорания и головки горелки.
- Удобство обслуживания в связи с тем, что смеситель можно снять без необходимости демонтировать горелку с котла.
- Регулировка минимального и максимального расхода воздуха электрическим серводвигателем с закрытием заслонки при простоях во избежание теплотерь через дымоход.
- Возможность дополнить горелку

комплексом для контроля герметичности клапанов.

- В комплекте с четырех- и семиполосным разъемом, 1 фланцем и 1 изоляционной прокладкой для монтажа на котел.

#### КОНСТРУКТИВНЫЕ ХАРАКТЕРИСТИКИ

В состав горелки входит следующее:

- Корпус вентилятора из легкого алюминиевого сплава.
- Центробежный вентилятор для высокой скорости.
- Забор воздуха сгорания с дроссельной заслонкой с автоматическим закрытием для регулировки расхода воздуха.
- Подвижный фланец крепления к теплогенератору для адаптации длины головки к различным типам теплогенераторов.
- Регулируемая головка в комплекте с насадкой из нержавеющей стали и стальным дисковым диффузором.
- Окно для наблюдения за пламенем.
- Однофазный электродвигатель для привода вентилятора.
- Прессостат воздуха, обеспечивающий наличие воздуха сгорания.
- Блочная газовая рампа с плавной регулировкой в комплекте с рабочим и предохранительным клапанами, прессостатом минимального давления, регулятором давления и газовым фильтром.
- Автоматика для контроля и управления горелкой согласно европейской норме EN298.
- Контроль наличия пламени ионизирующим электродом.
- Штепсель 7 полюсов для подключения электропитания и подсоединения термостата горелки, штепсель 4 полюса для управления второй ступенью работы или для подсоединения электронного регулятора мощности.
- Подсоединение для подключения микроамперметра к кабелю ионизации.
- Электросистема со степенью защиты IP40.
- Звукоизолирующий пластиковый корпус вентилятора из легкого алюминиевого сплава.

### SPARKGAS 30 LX

#### ТЕХНИКО-ФУНКЦИОНАЛЬНЫЕ ХАРАКТЕРИСТИКИ

- Газовая горелка с низким выбросом NOx и CO по «Классу III» европейской нормы EN676.
- Работает на двух последовательных ступенях мощности.
- Возможность многоступенчатой работы при условии монтажа на щит управления автоматического регулятора RWF40 (заказать отдельно, вместе со специальным комплектом для плавной регулировки).
- Подходит для работы с любой топкой.
- Смешивание воздуха и газа на головке горелки.
- Головка с циркуляцией продуктов сгорания позволяет достичь очень низкого выброса вредных веществ, особенно окислов азота (NOx).
- Возможность получить оптимальное сжигание топлива с помощью регулировки воздуха сгорания и головки горелки.
- Удобство обслуживания в связи с тем, что смеситель можно снять без необходимости демонтировать горелку с котла.
- Регулировка минимального и максимального расхода воздуха электрическим серводвигателем с закрытием заслонки при простоях во избежание теплотерь через дымоход.
- Регулировка числа оборотов вентилятора при изменении потребности горелки с помощью преобразователя частоты для значительного снижения шума и потребления электроэнергии (только для модели V).
- Возможность дополнить газовую рампу устройством контроля герметичности клапанов.
- В комплекте с 1 фланцем и 1 изоляционной прокладкой для монтажа на котел.

#### КОНСТРУКТИВНЫЕ ХАРАКТЕРИСТИКИ

В состав горелки входит следующее:

- Корпус вентилятора из легкого алюминиевого сплава.
- Центробежный вентилятор для высокой скорости.

ООО «ТИ-СИСТЕМС» ИНЖИНИРИНГ И ПОСТАВКА ТЕХНОЛОГИЧЕСКОГО ОБОРУДОВАНИЯ  
 Интернет: [www.tisys.ru](http://www.tisys.ru) [www.tisys.kz](http://www.tisys.kz) [www.tisys.by](http://www.tisys.by) [www.tesec.ru](http://www.tesec.ru) [www.ti-sistems.ru](http://www.ti-sistems.ru)

Телефоны для связи: +7 (495) 7774788, 7489626, 5007154, 55, 65

Эл. почта: [info@tisys.ru](mailto:info@tisys.ru) [info@tisys.kz](mailto:info@tisys.kz) [info@tisys.by](mailto:info@tisys.by)



- Забор воздуха сгорания с регулятором мощности подачи воздуха.
- Подвижный фланец крепления к теплогенератору для адаптации длины головки к различным типам теплогенераторов.
- Регулируемая головка в комплекте с насадкой из нержавеющей стали и стальным дисковым диффузором.
- Однофазный электродвигатель для привода вентилятора (управляется электроникой с помощью преобразователя частоты в модели V).
- Покрытие из звукопоглощающего материала для снижения шума от вентиляции.
- Прессостат воздуха, обеспечивающий наличие воздуха сгорания.
- Блочная газовая рампа с плавной регулировкой в комплекте с рабочим и предохранительным клапанами, прессостатом минимального давления, регулятором давления и газовым фильтром.
- Блок автоматического контроля и управления горелкой согласно европейской норме EN298.
- Контроль наличия пламени ионизирующим электродом.
- Щит управления с выключателем пуска/останов, селектором автоматической/ручной и минимум/максимум, сигнальными лампочками для индикации работы и блокировки.
- Клеммник для электропитания и подсоединения термостата горелки и для управления второй ступенью работы или для подсоединения электронного регулятора мощности.
- Возможность многоступенчатой работы при условии монтажа микроамперметра к кабелю ионизации.
- Электросистема со степенью защиты IP40.

## СЕРИЯ TBG...LX PN ME

### ТЕХНИКО-ФУНКЦИОНАЛЬНЫЕ ХАРАКТЕРИСТИКИ

- Газовая горелка с низким выбросом NOx и CO по «Классу III» европейской нормы EN676.

ООО «ТИ-СИСТЕМС» инженеринг и поставка технологического оборудования

Интернет: [www.tisys.ru](http://www.tisys.ru) [www.tisys.kz](http://www.tisys.kz) [www.tisys.by](http://www.tisys.by) [www.tesec.ru](http://www.tesec.ru) [www.ti-sistems.pf](http://www.ti-sistems.pf)

Телефоны для связи: +7 (495) 7774788, 7489626, 5007154, 55, 65

Эл. почта: [info@tisys.ru](mailto:info@tisys.ru) [info@tisys.kz](mailto:info@tisys.kz) [info@tisys.by](mailto:info@tisys.by)

- Щит управления автоматического регулятора RWF40 (заказать отдельно, вместе со специальным комплектом для плавной регулировки).
- Работает с любой топкой, согласно нормативу EN 303.
- Газ регулируется пропорциональным рабочим клапаном с пневматическим приводом.
- Головка с частичной циркуляцией продуктов сгорания и сниженным выбросом NOx (класс III).
- Повышенная эффективность вентиляции, низкое потребление электроэнергии, низкий уровень шума.
- Шарнир для правостороннего откидывания для удобного доступа к головке без демонтажа горелки.
- Регулировка подачи воздуха заслонкой с линейным открытием, приводимой в движение шаговым серводвигателем с электронным управлением.
- Регулировка числа оборотов вентилятора при изменении потребности горелки с помощью преобразователя частоты для значительного снижения шума и потребления электроэнергии (только для модели V).
- Закрытие воздушной заслонки при простоях.
- Электрощит оснащен для подключения штекерами/штепселями на 4 и 7 полюсов
- Электрощит со степенью защиты IP55.
- Подвижный фланец крепления к теплогенератору для адаптации длины головки к различным типам теплогенераторов.
- Соотношение плавной регулировки 1:4.

### КОНСТРУКТИВНЫЕ ХАРАКТЕРИСТИКИ

- Завихритель из легкого алюминиевого сплава (литье).
- Центробежный вентилятор с лопастями, загнутыми назад, из легкого алюминиевого сплава.
- Привод вентилятора трехфазным электродвигателем из легкого сплава.

• Воздухозабор воздуха сгорания

- Электрощит из легкого алюминиевого сплава (литье).
- Однофазный электродвигатель для привода вентилятора, управляемого электроникой с помощью преобразователя частоты в модели V.
- Щит управления с выключателем пуска/останов и сигнальными лампочками, селектором выключения горелки, подготовлен для монтажа регулятора RWF40.
- Электронная аппаратура управления и контроля по норме EN298, с микропроцессором, встроенным контролем герметичности клапанов, возможностью подсоединения eBus.
- Дисплей для отображения рабочей последовательности и кодов отклонений в работе.
- Обнаружение пламени ионизирующим электродом.
- Газовая рампа, оборудована предохранительным клапаном и рабочим пропорциональным клапаном с пневматическим приводом, прессостатом минимального давления, регулятором давления и фильтром газа.
- Разъемы горелка/рампа имеют защиту от ошибок соединения.



Low NOx

## ХАРАКТЕРИСТИКИ

Соответствуют следующим нормам:

Директива по ЭМС 89/336/CEE

Директива по низковольтному оборудованию 73/23/CEE

Директива по газовому оборудованию 90/396/CEE

Справочные нормы: EN676



## ХАРАКТЕРИСТИКИ

Соответствуют следующим нормам:  
 Директива по ЭМС 89/336/CEE  
 Директива по низковольтному оборудованию 73/23/CEE  
 Директива по газовому оборудованию 90/396/CEE  
 Справочные нормы: EN676

### СЕРИЯ BGN... LX

#### ТЕХНИКО-ФУНКЦИОНАЛЬНЫЕ ХАРАКТЕРИСТИКИ

- Газовая горелка с низким выбросом NOx и CO по «Классу III» европейской нормы EN676.
- Работает на двух последовательных ступенях мощности.
- Возможность многоступенчатой работы при условии монтажа на щит управления автоматического регулятора RWF40 (заказать отдельно, вместе со специальным комплектом для плавной регулировки).
- Подходит для работы с любой топкой.
- Смешивание воздуха и газа на головке горелки.
- Головка с циркуляцией продуктов сгорания позволяет достичь очень низкого выброса вредных веществ, особенно окислов азота (NOx).
- Возможность получить оптимальное сжигание топлива с помощью регулировки воздуха сгорания и головки горелки.
- Удобство обслуживания в связи с тем, что смеситель можно снять без необходимости демонтировать горелку с котла.
- Регулировка минимального и максимального расхода воздуха электрическим серводвигателем с закрытием заслонки при простоях во избежание теплотерь через дымоход.
- Регулировка числа оборотов вентилятора при изменении потребности горелки с помощью преобразователя частоты для значительного снижения шума и потребления электроэнергии (только для модели V).
- Контроль герметичности клапанов согласно европейской норме EN676.
- В комплекте с 1 фланцем и 1 изоляционной прокладкой для монтажа на котел.

#### КОНСТРУКТИВНЫЕ ХАРАКТЕРИСТИКИ

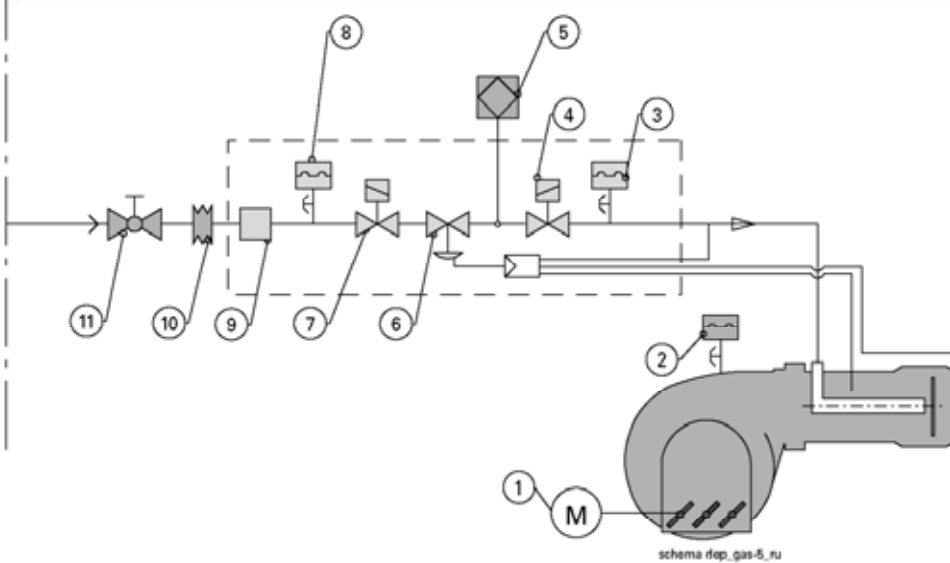
В состав горелки входит следующее:

- Корпус вентилятора из легкого алюминиевого сплава.
- Центробежный вентилятор для высокой скорости.
- Забор воздуха сгорания с регулятором мощности подачи воздуха.
- Подвижный фланец крепления к теплогенератору для адаптации длины головки к различным типам теплогенераторов.
- Регулируемая головка в комплекте с насадкой из нержавеющей стали и стальным дисковым диффузором.
- Трехфазный электродвигатель для привода вентилятора (управляется электроникой с помощью преобразователя частоты в модели V).
- Прессостат воздуха, обеспечивающий наличие воздуха сгорания.
- Блочная газовая рампа в комплекте с рабочим и предохранительным клапанами, контролем герметичности клапанов, прессостатом минимального давления, регулятором давления и газовым фильтром.

- Блок автоматического контроля и управления горелкой согласно европейской норме EN296.
- Контроль наличия пламени ионизирующим электродом.
- Щит управления с выключателем пуск/останов, селектором автоматический/ручной и минимум/максимум, сигнальными лампочками для индикации работы и блокировки.
- Клеммник для электропитания и подсоединения термостата горелки и для управления второй ступенью работы или для подсоединения электронного регулятора мощности.
- Электросистема со степенью защиты IP40.



ПРИСОЕДИНЕНИЕ К КОНТУРУ ПИТАНИЯ  
BT8530/1, BT8531/1 (см. стр. 7)



## ФУНКЦИОНАЛЬНАЯ СХЕМА

### Обозначения

- 1 - Серводвигатель регулировки воздуха.
- 2 - Прессостат воздуха.
- 3 - Прессостат максимального давления газа с точкой отбора давления.
- 4 - Рабочий газовый клапан.
- 5 - Контроль герметичности клапанов.
- 6 - Регулятор давления с пневматической регулировкой.
- 7 - Предохранительный газовый клапан.
- 8 - Прессостат минимального давления газа.
- 9 - Газовый фильтр.

Монтажник обеспечивает следующее:

- 10 - Амортизирующая муфта.
- 11 - Шаровой кран.



## ГАЗОВЫЕ ГОРЕЛКИ

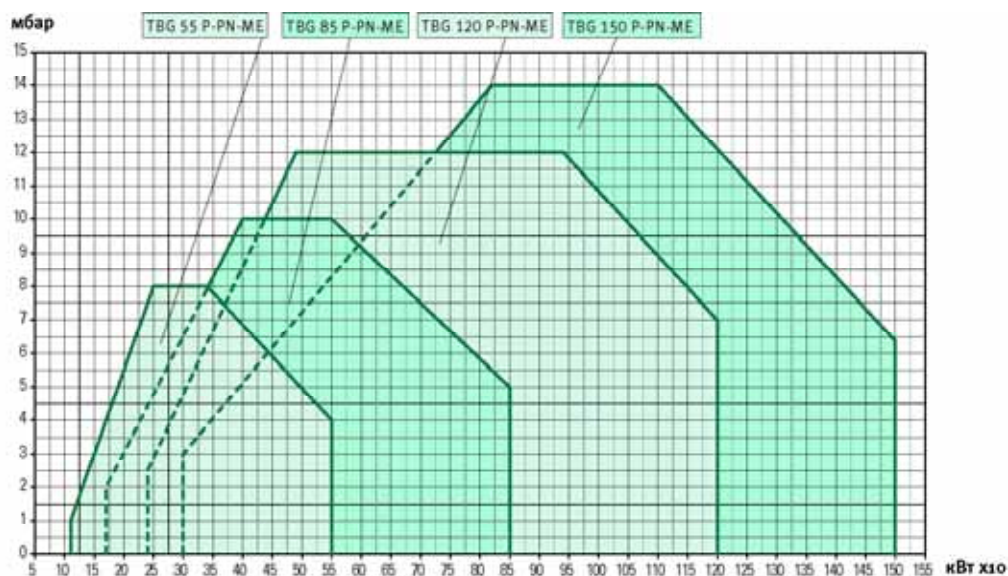
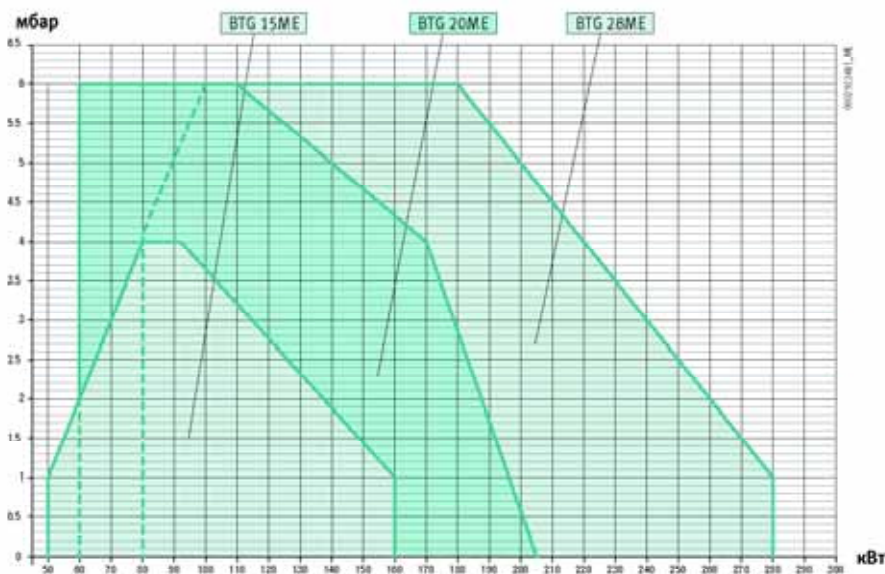
ДВЕ ПОСЛЕДОВАТЕЛЬНЫЕ СТУПЕНИ/ПЛАВНАЯ

РЕГУЛИРОВКА - С ЭЛЕКТРОННЫМ БЛОКОМ УПРАВЛЕНИЯ

### АССОРТИМЕНТ ПРОДУКЦИИ

Графики носят ориентировочный характер, они были получены на испытательных котлах в соответствии с действующими нормами. На практике могут наблюдаться отклонения под действием следующих факторов:

- Способность горелки при зажигании преодолевать избыточное давление в котлах (необязательно прямо связанное с режимом), а оно различно для каждого котла.
- Повышенная тепловая нагрузка топки (отношение между тепловой мощностью топки и объемом -  $\text{кКал/час/м}^3$ ), ввиду чего вентилятор горелки не всегда может обеспечить весь рабочий диапазон.



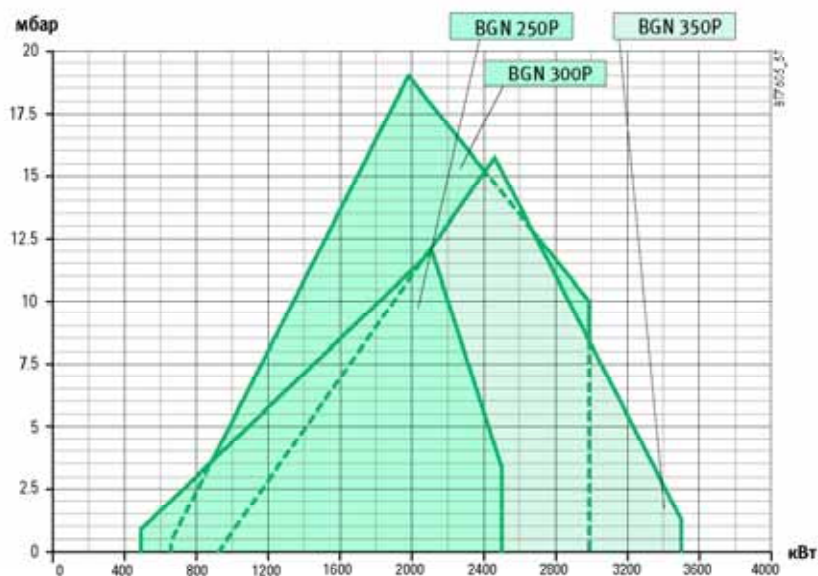
ООО «ТИ-СИСТЕМС» ИНЖИНИРИНГ И ПОСТАВКА ТЕХНОЛОГИЧЕСКОГО ОБОРУДОВАНИЯ

Интернет: [www.tisys.ru](http://www.tisys.ru) [www.tisys.kz](http://www.tisys.kz) [www.tisys.by](http://www.tisys.by) [www.tesec.ru](http://www.tesec.ru) [www.ти-системс.рф](http://www.ти-системс.рф)

Телефоны для связи: +7 (495) 7774788, 7489626, 5007154, 55, 65

Эл. почта: [info@tisys.ru](mailto:info@tisys.ru) [info@tisys.kz](mailto:info@tisys.kz) [info@tisys.by](mailto:info@tisys.by)





АССОРТИМЕНТ  
ПРОДУКЦИИ

Модель	Код	Тепловая мощность		Расход метана *)		Давление метана **)		Электропитание	Мощность двигателя кВт	Прим.
		мин. кВт	макс. кВт	мин. м <sup>3</sup> /час	макс. м <sup>3</sup> /час	СЕ мбар	EXP мбар			
BTG 15 ME	17130010	50	160	5	16,1	500	500	1N AC 50Hz230V	0,18	4) 5)
BTG 20 ME	17120010	60	205	6	20,5	500	500	1N AC 50Hz230V	0,18	4) 5)
BTG 28 ME	17160010	80	280	8	28,2	500	500	1N AC 50Hz230V	0,18	4) 5)
TBG 55 ME	17430010	110	550	11	55,0	360	360	3N AC 50Hz400V	0,55	4) 5)
TBG 85 ME	17500010	170	850	17	86,0	360	360	3N AC 50Hz400V	1,10	4) 5)
TBG 120 ME	17570010	240	1200	24	121,0	360	360	3N AC 50Hz400V	1,50	4) 5)
TBG 150 ME	17640010	300	1500	30	151,0	360	360	3N AC 50Hz400V	2,20	4) 5)
BGN 250 DSPGN ME	16790010	490	2500	50	252,0	500	500	3N AC 50Hz400V	7,50	4) 5)
BGN 300 DSPGN ME	16840010	657	2982	66	300,0	500	500	3N AC 50Hz400V	7,50	4) 5)
BGN 350 DSPGN ME	16890010	924	3500	93	353,0	500	500	3N AC 50Hz400V	7,50	4) 5)

**ПРИМ.:**

4) Имеется автоматическое устройство перекрытия вентилей газа.

5) Для работы с плавной регулировкой дополните горелку автоматическим регулятором RWF40 комплектом для плавной регулировки.

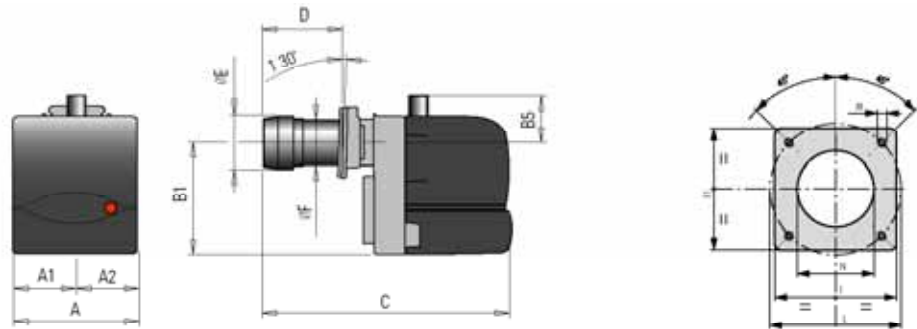
\*) Низшая calorийность газа образного метана:  $H_i 35,80 \text{ МДж/м}^3 = 85 \text{ кКал/м}^3$  при стандартных условиях  $0^\circ\text{C}$ , 1013 мбар.

\*\*) Максимальное давление подачи газа на регулятор давления для исполнения СЕ или на рампу для исполнения EXP.

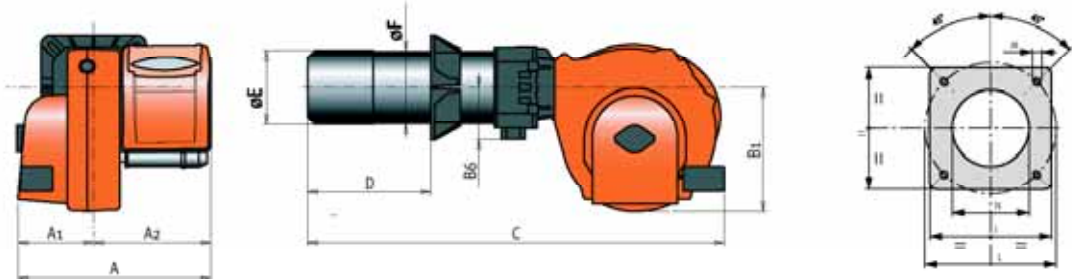


**РАЗМЕРЫ**

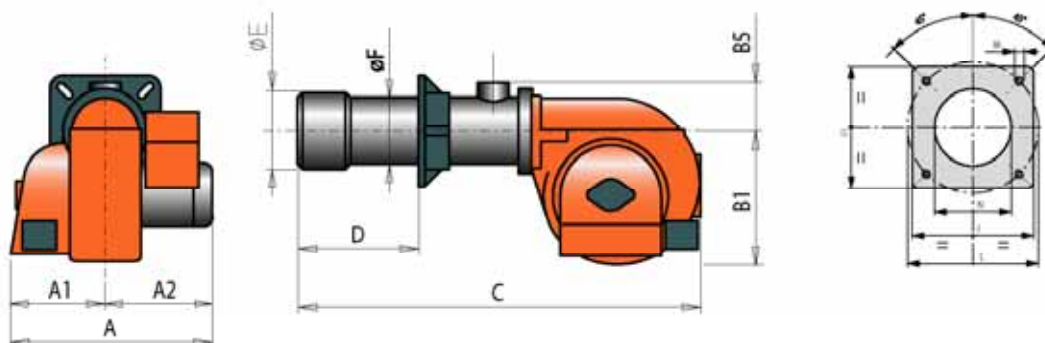
BTG ...ME



TBG ...ME



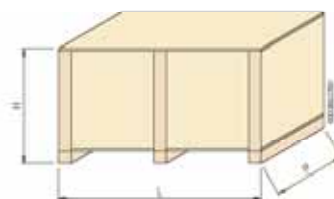
BGN... DSPGN ME



РАЗМЕРЫ

Модель	A мм	A1 мм	A2 мм	B1 мм	B5 мм	B6 мм	C мм	D мм	E мм	F мм	I мм	I1 мм	L мм	M мм	N мм
BTG 15 ME	303	158	145	275	70	-	680	150 ÷ 280	126	114	185	185	170 ÷ 210	M10	133
BTG 20 ME	303	158	145	275	70	-	695	150 ÷ 300	127	114	185	185	170 ÷ 210	M10	133
BTG 28 ME	303	158	145	275	70	-	695	150 ÷ 300	135	114	185	185	170 ÷ 210	M10	145
TBG 55 ME	610	240	370	380	-	200	1265	175 ÷ 400	161	159	260	260	225 ÷ 300	M12	170
TBG 85 ME	610	240	370	380	-	200	1265	175 ÷ 400	180	178	280	280	250 ÷ 325	M12	190
TBG 120 ME	610	240	370	380	-	200	1315	200 ÷ 450	224	219	320	320	280 ÷ 370	M12	230
TBG 150 ME	610	240	370	380	-	200	1315	200 ÷ 450	240	219	320	320	280 ÷ 370	M12	250
BGN 250 DSPGN ME	875	395	480	580	160	-	1685	300 ÷ 600	320	220	320	320	280 ÷ 370	M12	230
BGN 300 DSPGN ME	875	395	480	580	220	-	1685	275 ÷ 465	320	275	440	440	400 ÷ 540	M20	330
BGN 350 DSPGN ME	880	400	480	580	220	-	1685	275 ÷ 465	356	275	440	440	400 ÷ 540	M20	360

Модель	Размеры упаковки мм			Вес с упаковки кг
	L	P	H	
BTG 15 ME	780	370	410	18
BTG 20 ME	780	370	410	18
BTG 28 ME	780	370	410	18
TBG 55 ME	1080	770	700	76
TBG 85 ME	1080	770	700	78
TBG 120 ME	1080	770	700	97
TBG 150 ME	1080	770	700	91
BGN 250 DSPGN ME	2030	1210	990	249
BGN 300 DSPGN ME	2030	1210	990	286
BGN 350 DSPGN ME	2030	1210	990	290





## ХАРАКТЕРИСТИКИ

Соответствуют следующим нормам:  
 Директива по ЭМС 89/336/CEE  
 Директива по низковольтному оборудованию 73/23/CEE  
 Директива по газовому оборудованию 90/396/CEE  
 Справочные нормы: EN676

### СЕРИЯ BTG...ME

#### ТЕХНИКО-ФУНКЦИОНАЛЬНЫЕ ХАРАКТЕРИСТИКИ

- Горелка газовая.
- Работает на двух последовательных ступенях мощности.
- Возможность многоступенчатой работы при условии монтажа автоматического регулятора RWF40 (заказать отдельно, вместе со специальным комплектом для плавной регулировки).
- Подходит для работы с любой топкой.
- Смешивание воздуха и газа на головке горелки.
- Отличные показатели сгорания благодаря регулировке воздуха сгорания и головки.
- Головка с частичной циркуляцией продуктов сгорания, что позволяет снизить выброс вредных веществ Nox. (класс II по европейской норме EN267).
- Регулировка расхода воздуха сгорания с автоматическим закрытием заслонки при простоях во избежание теплопотерь через дымоход.
- Удобство обслуживания в связи с тем, что смеситель можно снять без необходимости демонтировать горелку с котла.
- Встроенное устройство контроля герметичности клапанов.
- Оборудована 1 фланцем и 1 изоляционной прокладкой для монтажа на котел, 1 четырехполюсным разъемом и 1 семиполюсным разъемом.

#### КОНСТРУКТИВНЫЕ ХАРАКТЕРИСТИКИ

В состав горелки входит следующее:

- Корпус вентилятора из литого легкого алюминиевого сплава.
- Центробежный вентилятор для высокой скорости.
- Забор воздуха с дроссельной заслонкой для регулировки расхода воздуха сгорания.
- Подвижный фланец крепления к теплогенератору для адаптации длины головки к различным типам

- Окно для наблюдения за пламенем.
- Однофазный электродвигатель для привода вентилятора.
- Прессостат воздуха, обеспечивающий наличие воздуха сгорания.
- Регулировка подачи воздуха сгорания шаговым электрическим серводвигателем.
- Газовая рампа с дроссельным клапаном, управляемым шаговым электрическим двигателем, с клапанным блоком (состоит из рабочего и предохранительного клапана), с прессостатом минимального давления, контролем герметичности клапана, регулятором давления и газовым фильтром.
- Автоматика управления и контроля горелки по европейской норме EN298 с микропроцессором (электронный блок), со встроенным контролем герметичности клапанов, подготовлена для соединения с eBus. Дисплей для отображения рабочей последовательности, степени плавной регулировки и кодов ошибки в случае блокировки.
- Контроль наличия пламени ионизирующим электродом, возможность присоединения микроамперметра.
- Семиполюсный штепсель для электропитания и присоединения термостата горелки; четырехполюсный штепсель для управления второй ступенью работы или электронного регулятора мощности.
- Электросистема со степенью защиты IP40.
- Звукоизолирующий пластиковый кожух.

### СЕРИЯ TBG...ME

#### ТЕХНИКО-ФУНКЦИОНАЛЬНЫЕ ХАРАКТЕРИСТИКИ

- Газовая горелка, сертификат CE согласно нормативу EN676.
- Работает на двух последовательных/множественных ступенях мощности.
- Регулировка газа дроссельным клапаном, приводимым шаговым серводвигателем с электронным управлением.
- Работает с любой топкой, согласно нормативу EN 303.
- Головка с частичной циркуляцией продуктов сгорания и сниженным выбросом NOx (класс II).
- Повышенная эффективность вентиляции, низкое потребление электроэнергии, низкий уровень шума.
- Шарнир для правостороннего откидывания для удобного доступа к головке без демонтажа горелки.
- Регулировка подачи воздуха заслонкой с линейным открытием приводимой в движение шаговым серводвигателем с электронным управлением.
- Закрытие воздушной заслонки при простоях.
- Электрощит оснащен для подключения штекерами/штепселями на 4 и 7 полюсов
- Электрощит со степенью защиты IP55.
- Подвижный фланец крепления к теплогенератору для адаптации длины головки к различным типам теплогенераторов.



ООО «ТИ-СИСТЕМС» ИНЖИНИРИНГ И ПОСТАВКА ТЕХНОЛОГИЧЕСКОГО ОБОРУДОВАНИЯ

Интернет: [www.tisys.ru](http://www.tisys.ru) [www.tisys.kz](http://www.tisys.kz) [www.tisys.by](http://www.tisys.by) [www.tesec.ru](http://www.tesec.ru) [www.ti-sistems.pf](http://www.ti-sistems.pf)

Телефоны для связи: +7 (495) 7774788, 7489626, 5007154, 55, 65

Эл. почта: [info@tisys.ru](mailto:info@tisys.ru) [info@tisys.kz](mailto:info@tisys.kz) [info@tisys.by](mailto:info@tisys.by)

- Повышенное соотношение плавной регулировки 1:5.

#### КОНСТРУКТИВНЫЕ ХАРАКТЕРИСТИКИ

В состав горелки входит следующее:

- Завихритель из легкого алюминиевого сплава (литье).
- Центробежный вентилятор с лопастями, загнутыми назад, из легкого алюминиевого сплава.
- Привод вентилятора трехфазным электродвигателем из легкого сплава.
- Воздухозабор воздуха сгорания оснащен вкладышем из звукопоглощающего материала для оптимальной линейности при открытии воздушной заслонки.
- Электрощит из легкого алюминиевого сплава (литье).
- Щит управления с рабочей мнемосхемой с сигнальными лампочками, выключателем пуск/останов, селектором выключения горелки, оборудован для монтажа регулятора RWF40 и разблокировки с помощью дисплея.
- Электронная аппаратура управления и контроля по норме EN298, с микропроцессором, встроенным контролем герметичности клапанов, возможностью подсоединения eBus.
- Дисплей для отображения рабочей последовательности и кодов отклонений в работе.
- Обнаружение пламени ионизирующим электродом.
- Газовая рампа, оборудована предохранительным клапаном и рабочим клапаном с электромагнитным приводом, прессостатом минимального давления, регулятором давления и фильтром газа.
- Разъемы горелка/рампа имеют защиту от ошибок соединения.

### СЕРИЯ BGN...DSPGN ME

#### ТЕХНИКО-ФУНКЦИОНАЛЬНЫЕ ХАРАКТЕРИСТИКИ

- Горелка газовая.
- Работает на двух последователь-

регулятора RWF40 (заказать отдельно, вместе со специальным комплектом для плавной регулировки).

- Подходит для работы с любой топкой.
- Смешивание воздуха и газа на головке горелки.
- Возможность получить оптимальное сжигание топлива с помощью регулировки воздуха сгорания и головки горелки.
- Удобство обслуживания в связи с тем, что смеситель можно снять без необходимости демонтировать горелку с котла.
- Регулировка минимального и максимального расхода воздуха шаговым электрическим серводвигателем с закрытием заслонки при простоях во избежание теплопотерь через дымоход.
- Контроль герметичности клапанов согласно европейской норме EN676.
- В комплекте с 1 фланцем и 1 изоляционной прокладкой для монтажа на котел.

#### КОНСТРУКТИВНЫЕ ХАРАКТЕРИСТИКИ

В состав горелки входит следующее:

- Корпус вентилятора из легкого алюминиевого сплава.
- Центробежный вентилятор для высокой скорости.
- Забор воздуха сгорания с дроссельной заслонкой для регулировки расхода воздуха.
- Подвижный фланец крепления к теплогенератору для адаптации длины головки к различным типам теплогенераторов.
- Регулируемая головка в комплекте с насадкой из нержавеющей стали и стальным дисковым диффузором.
- Окно для наблюдения за пламенем.
- Трехфазный электродвигатель для привода вентилятора.
- Прессостат воздуха, обеспечивающий наличие воздуха сгорания.
- Шаговые электрические серводвигатели для одновременной регулировки воздуха сгорания и топлива.
- Газовая рампа в комплекте с регулировочным, рабочим и предохранительным клапанами, контро-

- Автоматика управления и контроля горелки с микропроцессором (электронный блок), по европейской норме EN298, со встроенным контролем герметичности клапанов, подготовлена для соединения с eBus. Дисплей для отображения рабочей последовательности и кода ошибки в случае блокировки.
- Контроль наличия пламени ионизирующим электродом.
- Щит управления с мнемосхемой, выключателем пуск/останов и выключения горелки, с индикатором блокировки, с клавиатурой программирования электронного блока.
- Штепсель 7-полюсный для вспомогательного питания и подключения термостата, штепсель 4-полюсный для присоединения электронного регулятора мощности.
- Электросистема со степенью защиты IP40.

## ХАРАКТЕРИСТИКИ

Соответствуют следующим нормам:  
 Директива по ЭМС 89/336/CEE  
 Директива по низковольтному оборудованию 73/23/CEE  
 Директива по газовому оборудованию 90/396/CEE  
 Справочные нормы: EN676



ООО «ТИ-СИСТЕМС» ИНЖИНИРИНГ И ПОСТАВКА ТЕХНОЛОГИЧЕСКОГО ОБОРУДОВАНИЯ

Интернет: [www.tisys.ru](http://www.tisys.ru) [www.tisys.kz](http://www.tisys.kz) [www.tisys.by](http://www.tisys.by) [www.tesec.ru](http://www.tesec.ru) [www.ti-sistems.pdf](http://www.ti-sistems.pdf)

телефоны для связи: +7 (495) 7774788, 7489626, 5007154, 55, 65

Эл. почта: [info@tisys.ru](mailto:info@tisys.ru) [info@tisys.kz](mailto:info@tisys.kz) [info@tisys.by](mailto:info@tisys.by)

## ФУНКЦИОНАЛЬНАЯ СХЕМА

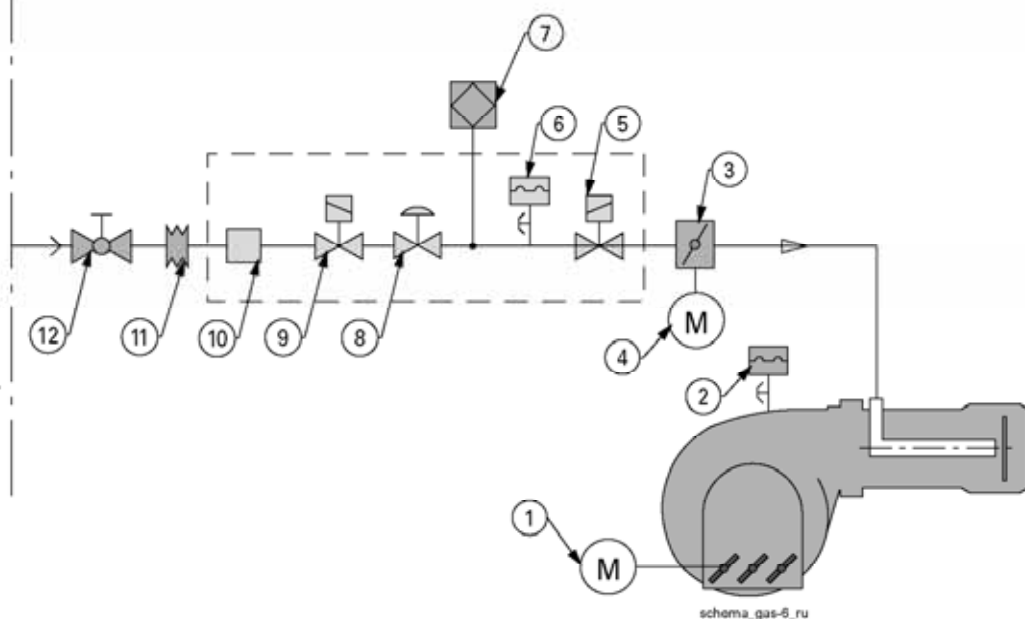
### Обозначения

- 1 - Серводвигатель регулировки воздуха.
- 2 - Прессостат воздуха.
- 3 - Дроссельный газовый клапан.
- 4 - Серводвигатель регулировки газа.
- 5 - Рабочий газовый клапан.
- 6 - Прессостат минимального давления газа.
- 7 - Контроль герметичности клапана, встроенный в аппаратуру управления.
- 8 - Регулятор давления газа.
- 9 - Предохранительный газовый клапан.
- 10 - Газовый фильтр.

Отвечает монтажник

- 11 - Амортизирующая муфта.
- 12 - Шаровой кран.

ПРИСОЕДИНЕНИЕ К КОНТУРУ ПИТАНИЯ  
BT8530/1, BT8531/1 (см. стр. 7)



В 1994 компания Baltur одной из первых в Италии получила сертификат качества работы компании по норме UNI EN ISO 9001. Принятие программ полного качества выразило подход компании, направленный на разработку с целью защиты интересов клиента с помощью систем управления качеством процессов и продукции.

**КАЧЕСТВО ПРОЦЕССОВ**

С помощью процедур, обеспечивающих качество выполнения, регламентируются все процессы: проектирование, снабжение, производство, контроль и испытания, продажа, постпродажное обслуживание.

В 2003 была внедрена система управления по норме ISO 9001:2000 (Vision 2000), которая

еще более сконцентрировала внимание на качестве всех видов работ в компании.

**КАЧЕСТВО ПРОДУКЦИИ**

Качество продукции сертифицируется для отдельных изделий согласно международным нормативам.

